

DC-Stromzangen-Set

111.7094

- Zum Erfassen von AC- und DC-Strömen mit der PQ-Box



1. Verwendung

Zum Erfassen von AC- und DC – Strömen mit der PQ-Box.

Die Box ist für die Messbereich 10mV/A(60A) voreingestellt. Der Stromwandlerfaktor der PQ-Box muss auf den Wert „10,0“ eingestellt werden wenn der Bereich 1mV/A(600A) verwendet wird.

Achtung:

Zum Anschluss an die PQ-Box ist das Adapterkabelset (111.7004) erforderlich.

2. Aufbau

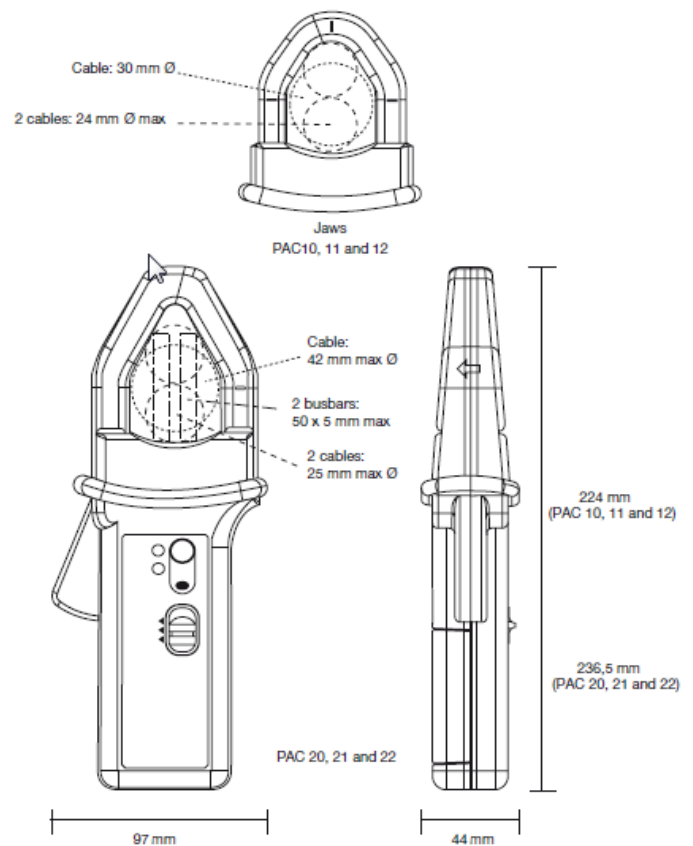
Die Stromzange kann mit dem mitgelieferten Steckernetzteil oder mit einer 9V Blockbatterie versorgt werden. Der Anschluss an die PQ-Box erfolgt dann mit Hilfe der Verbindungshülsen und dem optionalen Adapterkabelset (111.7004).

3. Technische Daten

Strom:	60/600A AC/DC, umschaltbar
Spannung:	600V
Kategorie:	CAT III
Stecker:	4mm Sicherheitsbuchse

4. Abmessungen und Gewicht

Gewicht in g	1000		
--------------	------	--	--



5. Bestellangaben

MERKMAL	IDENT-Nr.
DC-Stromzangen-Set ● DC-Stromzangen-Set, 1-polig, 0..600A, mit Neztteil, mit Verbindungshülse (für Adapterset)	111.7094
DC-Stromzange ● DC-Stromzange, 1-polig, 0..600A	111.7091
Steckernetzteil ● Steckernetzteil mit Anschlussplatte	111.7093
Verbindungshülse ● Verbindungshülse, 2 Stück, für Verbindung mit Adapterkabelset und Stromzange	111.7019

Zubehör	IDENT-Nr.
Adapterkabelset ● Adapterkabel, 8-polig, 2m Länge	111.7004

Hinweis:

Die Stromzange muss bei Verwendung mit Steckernetzteil noch auf Dauerbetrieb eingestellt werden sonst schaltet sich diese nach 10 Minuten automatisch ab. Wird beim Einschalten der Zange gleichzeitig die Nullabgleichtaste gedrückt so schaltet sich die Zange nicht selbstständig ab. Eine blinkende grüne Kontrollleuchte signalisiert, dass die automatische Abschaltung außer Betrieb ist.

Achtung:

Die „Phasenkorrektur Stromzangen“ darf in der PQ-Box nicht aktiviert sein.
Ansonsten wird der DC-Messwert unterdrückt.

A. Eberle GmbH & Co. KG

Frankenstraße 160
D-90461 Nürnberg

Tel.: +49 (0) 911 / 62 81 08-0
Fax: +49 (0) 911 / 62 81 08 96
E-Mail: info@a-eberle.de

<http://www.a-eberle.de>

Version: 12.03.2020 09:59

Copyright 2013 by A. Eberle GmbH & Co. KG

Änderungen vorbehalten.