

3 Phasen Ministromzange

111.7003

▶ 3 Phasen Ministromzangen bis 20A, für PQ-Box

1. Verwendung

Die Ministromzangen sind dafür gedacht um Ströme bis 20A direkt in Niederspannungsanlagen zu messen. Natürlich kann auch im Sekundärkreis eines Stromwandlers in Mittelspannungsanlagen gemessen werden.



2. Elektrische Eigenschaften

| | |
|--|--------------------------|
| Nennbereich I_N : | 3 x 20A AC_{RMS} |
| Messbereich : | 0.1 – 30A $_{RMS}$ |
| Ausgangssignal : | 10mV/A |
| Lastimpedanz : | $\geq 10k\Omega$ |
| Einfluss der Leiterpositionierung: | < 0.5% @ 50/60Hz |
| Fehler durch benachbarte Leiter: | $\leq 15mA / A @ 50Hz$ |
| Phasenverschiebung bei 2 kHz @ 10A: | ± 1 Grad |
| Frequenzbereich: | 40Hz bis 20kHz |
| Temperatur Koeffizient: | 0.015% / °C |
| Zulässige Spannung (siehe Sicherheitsstandards): | 600 V AC_{RMS} oder DC |

3. Genauigkeit

| Bereich | 20 A | | |
|--------------------|-----------------|----------------|----------------|
| | Primärstrom | 100 bis 500mA | 0,5 bis 1 A |
| Genauigkeit (%) | $\pm 2\%$ | $\pm 1\%$ | $\pm 1\%$ |
| Phasenfehler (typ) | Nicht definiert | $\sim 2^\circ$ | $\sim 2^\circ$ |

4. Allgemeine Eigenschaften

| | |
|------------------------------|--|
| Maximaler Leiterquerschnitt: | 15 mm Durchmesser, Schiene 15 x 17mm |
| Anschluss: | Kabel mit Amphenol - Stecker C01630H00611012 |
| Identifizierungswiderstand: | 0 Ohm (Brücke Pin 6 auf 5) |
| Kabellänge: | 2 Meter |
| Temperaturbereich, Betrieb: | -10 bis +55 °C |
| Temperaturbereich, Lagerung: | -20 bis +70 °C |
| Feuchtigkeit, Betrieb: | 15% bis 85% (kein Kondensat) |
| Gewicht: | 660g |

Referenzbedingungen: Temperatur: +18° C bis 26° C, Luftfeuchtigkeit: 20 bis 75% RH, sinusförmiger Strom: 48 bis 65Hz, Verzerrungsfaktor: < 1%, DC Strom: nein, DC Magnetfeld: 40 A/m Erdmagnetfeld, Alternatives Magnetfeld: nein, Nähe des externen Leiters: nein, Anordnung Leiter: zentral, Lastimpedanz: $\geq 10 \text{ k}\Omega$, $< 100 \text{ pF}$, für Spannungsausgang .

5. Anschluss

| | | | |
|-------|-----------------|-------|---------------------------|
| Pin 1 | L1 (+) Schwarz | Pin 5 | L1, L2, L3, N (-) Rot |
| Pin 2 | L2 (+) Schwarz | Pin 6 | Brücke auf Pin 4, 5 und 7 |
| Pin 3 | L3 (+) Schwarz | Pin 7 | Schirm |
| Pin 4 | Brücke zu Pin 6 | | |

6. Sicherheitsstandard

EN61010-1: 1993 und Berichtigung A2: Juli 1995

EN61010-2-032: 1995

EN61010-2-031: 1995

600 V_{RMS}, CAT III

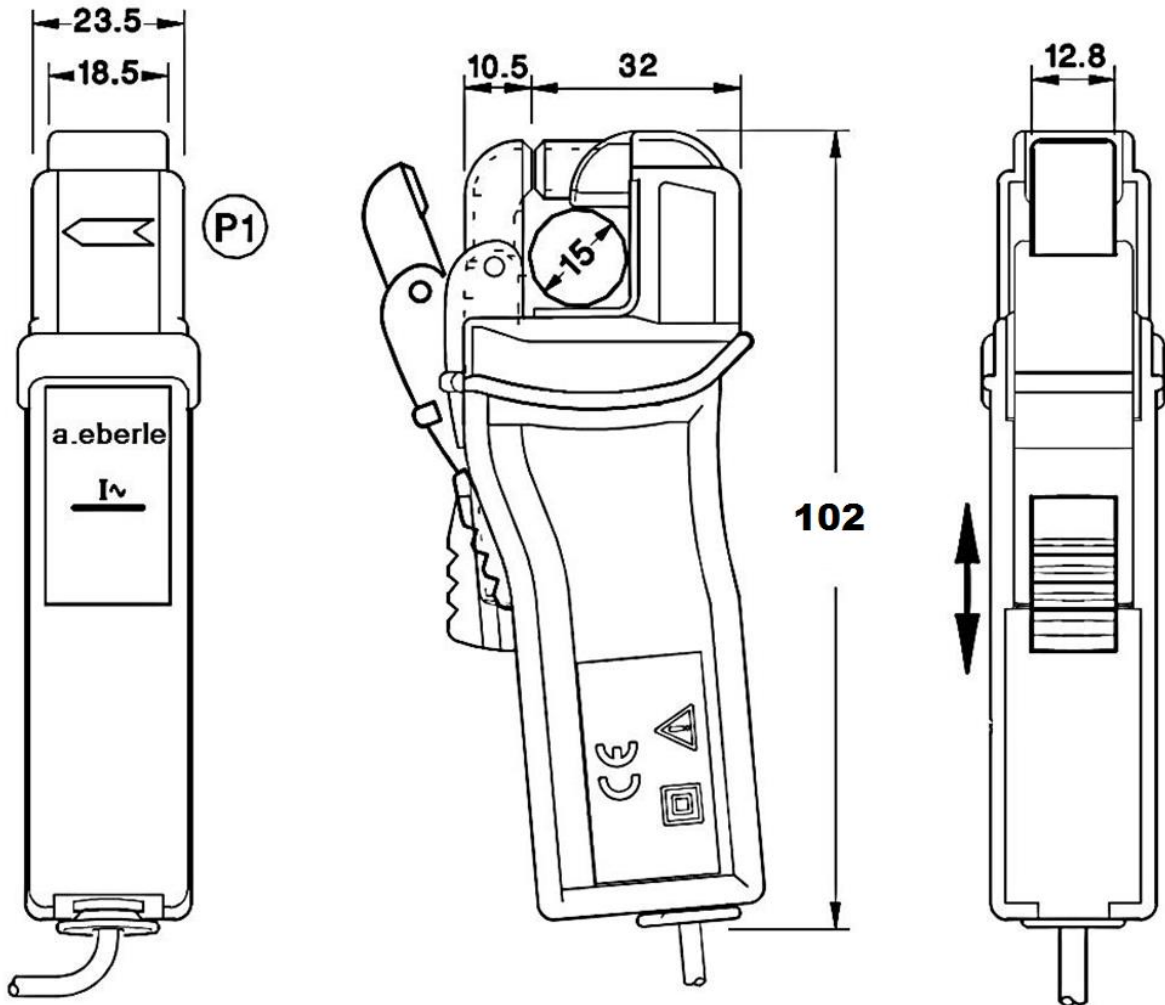
Die Benutzung der Ministromzangen an **unisolierten Leitern** ist begrenzt auf 600 V AC_{RMS} oder DC und Frequenzen bis 1 kHz.

7. EMC Standards

EN 61326 :1998

8. Abmessungen

in mm



9. Bestellungen

| MERKMAL | IDENT-Nr. |
|--|-----------------|
| 3 Phasen Ministromzangen ● 3 Phasen Ministromzangen, 0...20A | 111.7003 |

A. Eberle GmbH & Co. KG

Frankenstraße 160
D-90461 Nürnberg

Tel.: +49 (0) 911 / 62 81 08-0
Fax: +49 (0) 911 / 62 81 08 96
E-Mail: info@a-eberle.de

<http://www.a-eberle.de>

Version: 06.11.2017 13:27

Copyright 2013 by A. Eberle GmbH & Co. KG
Änderungen vorbehalten.