

4 Phasen Ministromzange

111.7035

► 4 Phasen Ministromzangen für PQ-Box, 50 A



1. Verwendung

Die Ministromzangen sind dafür gedacht um Ströme bis 50 A direkt in Niederspannungsanlagen zu messen. Natürlich kann auch im Sekundärkreis eines Stromwandlers in Mittelspannungsanlagen gemessen werden.

2. Elektrische Eigenschaften

Nennbereich I_N	:	4 x 50A AC_{RMS}
Messbereich	:	1 – 60A $_{RMS}$
Ausgangssignal	:	10mV/A
Lastimpedanz	:	$\geq 10k\Omega$
Einfluss der Leiterpositionierung	:	< 0.5% @ 50/60Hz
Magnetfeld Abschirmung (bei 50Hz)	:	66:1
Frequenzbereich	:	40 Hz bis 5 kHz
Temperatur Koeffizient	:	0.01% / °C
Zulässige Spannung (siehe Sicherheitsstandards)	:	600 V AC_{RMS} oder DC

3. Genauigkeit

Genauigkeit	50 A		
	1 bis 5A	5 bis 10 A	10 bis 60 A
Primärstrom	± 2%	± 1,5%	± 1%
Genauigkeit (%)	± 2%	± 1,5%	± 1%
Phasenfehler (typ.)	Nicht definiert	<4°	<3°

4. Allgemeine Eigenschaften

Maximaler Leiterquerschnitt	:	15 mm Durchmesser, Schiene 15 x 17mm
Anschluss	:	Kabel mit Amphenol-Stecker C01630H00611012
Identifikationswiderstand	:	0 Ohm (Brücke auf Pin 6 und 5)
Kabellänge	:	2 m
Temperaturbereich, Betrieb	:	-10 bis +55 °C
Temperaturbereich, Lagerung	:	-20 bis +70 °C
Feuchtigkeit, in Betrieb	:	15% bis 85% (kein Kondensat)
Gewicht	:	860g

Referenzbedingungen: Temperatur: +18° C bis 26° C, Luftfeuchtigkeit: 20 bis 75% RH, sinusförmiger Strom: 48 bis 65Hz, Verzerrungsfaktor: < 1%, DC Strom: nein, DC Magnetfeld: 40 A/m Erdmagnetfeld, Alternatives Magnetfeld: nein, Nähe des externen Leiters: nein, Anordnung Leiter: zentral, Lastimpedanz: $\geq 10 \text{ k}\Omega$, $< 100 \text{ pF}$, für Spannungsausgang .

5. Anschluss

Pin 1	L1 (+) Schwarz	Pin 5	L1, L2, L3, N (-) Rot
Pin 2	L2 (+) Schwarz	Pin 6	Brücke auf Pin 5 & Pin 7
Pin 3	L3 (+) Schwarz	Pin 7	Schirm
Pin 4	(N) (+) Schwarz		

6. Sicherheitsstandard

EN61010-1: 1993 und Korrektur A2: Juli 1995

EN61010-2-032: 1995

EN61010-2-031: 1995

30 V SELV

Die Benutzung der Ministromzangen an unisolierten Leitern ist begrenzt auf max 30 V.

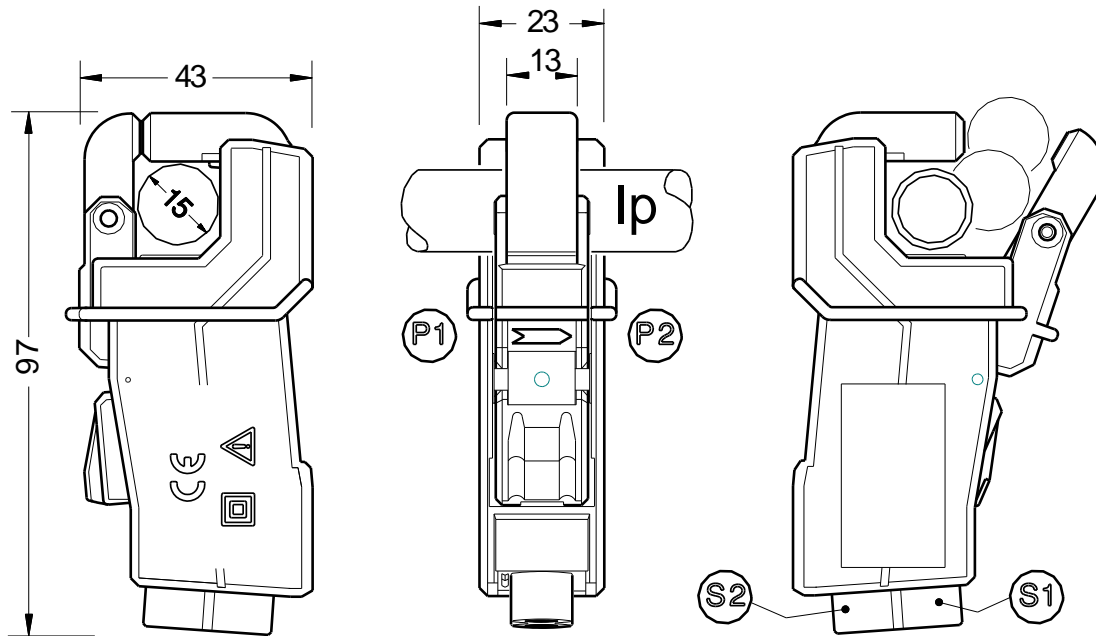
Nur für Verwendung in „Safe Extra Low Voltage“ Anlagen.

7. EMC Standards

EN 61326 :1998

8. Abmessungen

in mm



Wir regeln das.

9. Bestellungen

MERKMAL	IDENT-Nr.
4 Phasen Ministromzange ● 4 Phasen Ministromzange, 0...50A	111.7035

A. Eberle GmbH & Co. KG

Frankenstraße 160
D-90461 Nürnberg

Tel.: +49 (0) 911 / 62 81 08-0
Fax: +49 (0) 911 / 62 81 08 96
E-Mail: info@a-eberle.de

<http://www.a-eberle.de>

Version: 06.11.2017 13:29

Copyright 2013 by A. Eberle GmbH & Co. KG
Änderungen vorbehalten.