

Ministromzange

111.7043

► Ministromzangen bis 5A, für PQ-Box

1. Verwendung

Die Ministromzange ist dafür gedacht um Ströme bis 5A direkt in Niederspannungsanlagen zu messen. Natürlich kann auch im Sekundärkreis eines Stromwandlers in Mittelspannungsanlagen gemessen werden.

Der Anschluss erfolgt über die beiden 4mm Sicherheitsbuchsen.

Achtung:

Zum Anschluss an die PQ-Box ist das Adapterkabelset (111.7004) erforderlich.



2. Elektrische Eigenschaften

Nennbereich I_N :	5A AC _{RMS}
Messbereich :	10mA – 5A _{RMS}
Ausgangssignal :	100mV/A
Lastimpedanz :	≥ 10kΩ
Einfluss der Leiterpositionierung:	< 0.5% @ 50/60Hz
Fehler durch benachbarte Leiter:	≤ 15mA / A @ 50Hz
Phasenverschiebung bei 2 kHz @ 1A:	± 1 Grad
Frequenzbereich:	40Hz bis 20kHz
Temperatur Koeffizient:	0.015% / °C
Zulässige Spannung (siehe Sicherheitsstandards):	600 V AC _{RMS} oder DC

3. Genauigkeit

Bereich	5 A		
	5mA	500mA	5A
Primärstrom	5mA	500mA	5A
Genauigkeit (%)	± 2%	± 1%	± 0,5%
Phasenfehler (typ)	± 2°	± 1°	± 1°

4. Allgemeine Eigenschaften

Maximaler Leiterquerschnitt:	15 mm Durchmesser, Schiene 15 x 17mm
Anschluss:	4 mm Sicherheitsbuchsen
Temperaturbereich, Betrieb:	-10 bis +55 °C
Temperaturbereich, Lagerung:	-20 bis +70 °C
Feuchtigkeit, Betrieb:	15% bis 85% (kein Kondensat)
Gewicht:	180g

Referenzbedingungen: Temperatur: +18° C bis 26° C, Luftfeuchtigkeit: 20 bis 75% RH, sinusförmiger Strom: 48 bis 65Hz, Verzerrungsfaktor: < 1%, DC Strom: nein, DC Magnetfeld: 40 A/m Erdmagnetfeld, Alternatives Magnetfeld: nein, Nähe des externen Leiters: nein, Anordnung Leiter: zentral, Lastimpedanz: $\geq 10 \text{ k}\Omega$, $< 100 \text{ pF}$, für Spannungsausgang .

1) Zusätzlicher Fehler von 1% bei 20kHz!

Achtung:

Nicht geeignet für den Anschluss am AUX-Eingang der PQ-Box200 (Messfehler !)

5. Anschluss

Pin 1	L1 (+) Schwarz	Pin 5	L1, L2, L3, N (-) Rot
Pin 2	L2 (+) Schwarz	Pin 6	Brücke zwischen Pin 4, 5 und 7
Pin 3	L3 (+) Schwarz	Pin 7	Schirm
Pin 4	Brücke zu Pin 6		

6. Sicherheitsstandard

EN61010-1: 1993 und Berichtigung A2: Juli 1995

EN61010-2-032: 1995

EN61010-2-031: 1995

600 V_{RMS}, CAT III

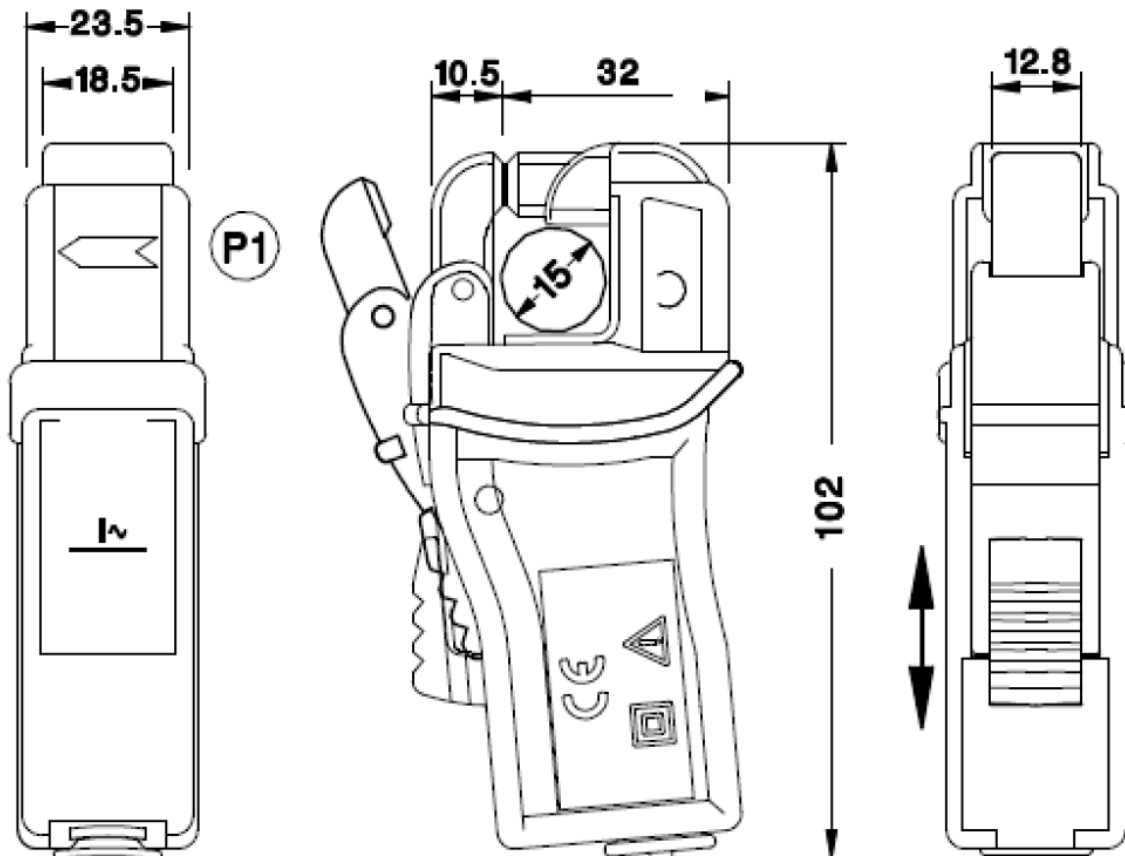
Die Benutzung der Ministromzangen an **unisolierten Leitern** ist begrenzt auf 600 V AC_{RMS} oder DC und Frequenzen bis 1 kHz.

7. EMC Standards

EN 61326 :1998

8. Abmessungen

in mm



Wir regeln das.

9. Bestellungen

MERKMAL	IDENT-Nr.
Ministromzange ● Ministromzange, 1x5A, 2x 4mm Anschlussbuchse	111.7043
ZUBEHÖR	IDENT-Nr.
Adapterkabelset ● Adapterkabel, 8-polig, 2m Länge	111.7004

A. Eberle GmbH & Co. KG

Frankenstraße 160
D-90461 Nürnberg

Tel.: +49 (0) 911 / 62 81 08-0
Fax: +49 (0) 911 / 62 81 08 96
E-Mail: info@a-eberle.de

<http://www.a-eberle.de>

Version: 06.11.2017 13:30

Copyright 2017 by A. Eberle GmbH & Co. KG
Änderungen vorbehalten.