

1 Phasen Rogowskispulen

111.7023

► 1 Phasen Rogowskispulen



1. Verwendung

Die Rogowskispule ist dafür gedacht um Ströme bis 3000A direkt in Niederspannungsanlagen zu messen. Natürlich kann auch bei entsprechend isolierten Leitern in Mittelspannungsanlagen gemessen werden.

2. Elektrische Eigenschaften

Nennbereich I_N	:	1 x 3000A AC_{RMS}
Messbereich	:	1 - 3000A $_{RMS}$
Lastimpedanz	:	$\geq 10k\Omega$
Ausgangssignal (bei 50Hz)	:	85mV / 1000A (bei 10k Ω) 100mV / 1000A (bei 1M Ω)
Interner Widerstand	:	157 Ω , $\pm 15 \Omega$
Einfluss der Leiterpositionierung	:	$\pm 2\%$
Genauigkeit (bei 25°C, 50Hz)	:	$\pm 0,5\%$
Linearität (10...100% vom Messbereich)	:	$\pm 0,2\%$
Einfluss el. Felder (Abstand > 10cm)	:	$\pm 0,25\%$
Wiederholgenauigkeit	:	$\pm 0,5\%$
Fehler durch benachbarte Leiter	:	$\leq 15mA / A @ 50Hz$
Phasenverschiebung bei 45...65Hz	:	$\pm 1 Grad$
Frequenzbereich	:	10Hz bis 20kHz
Temperatur Koeffizient	:	0,05% / °C
Zulässige Spannung	:	1000 V AC_{RMS} , CAT III

3. Allgemeine Eigenschaften

Spulenlänge, -durchmesser	:	610mm, 194mm
Spulenkörper Durchmesser	:	9,9mm
Spulenmaterial	:	Alcryn 2070 NC, LATENE 7H2W V0
Kabellänge	:	2 m
Temperaturbereich, Betrieb	:	-20 bis +80 °C
Temperaturbereich, Lagerung	:	-40 bis +90 °C
Feuchtigkeit, Betrieb	:	15% bis 85% (kein Kondensat)
Schutzart	:	IP65
Gewicht	:	350g

4. Anschluss

rot	+
schwarz	-
Schirm	

5. Sicherheitsstandard

EN 61010-1: 2001

EN 61010-031: 2002

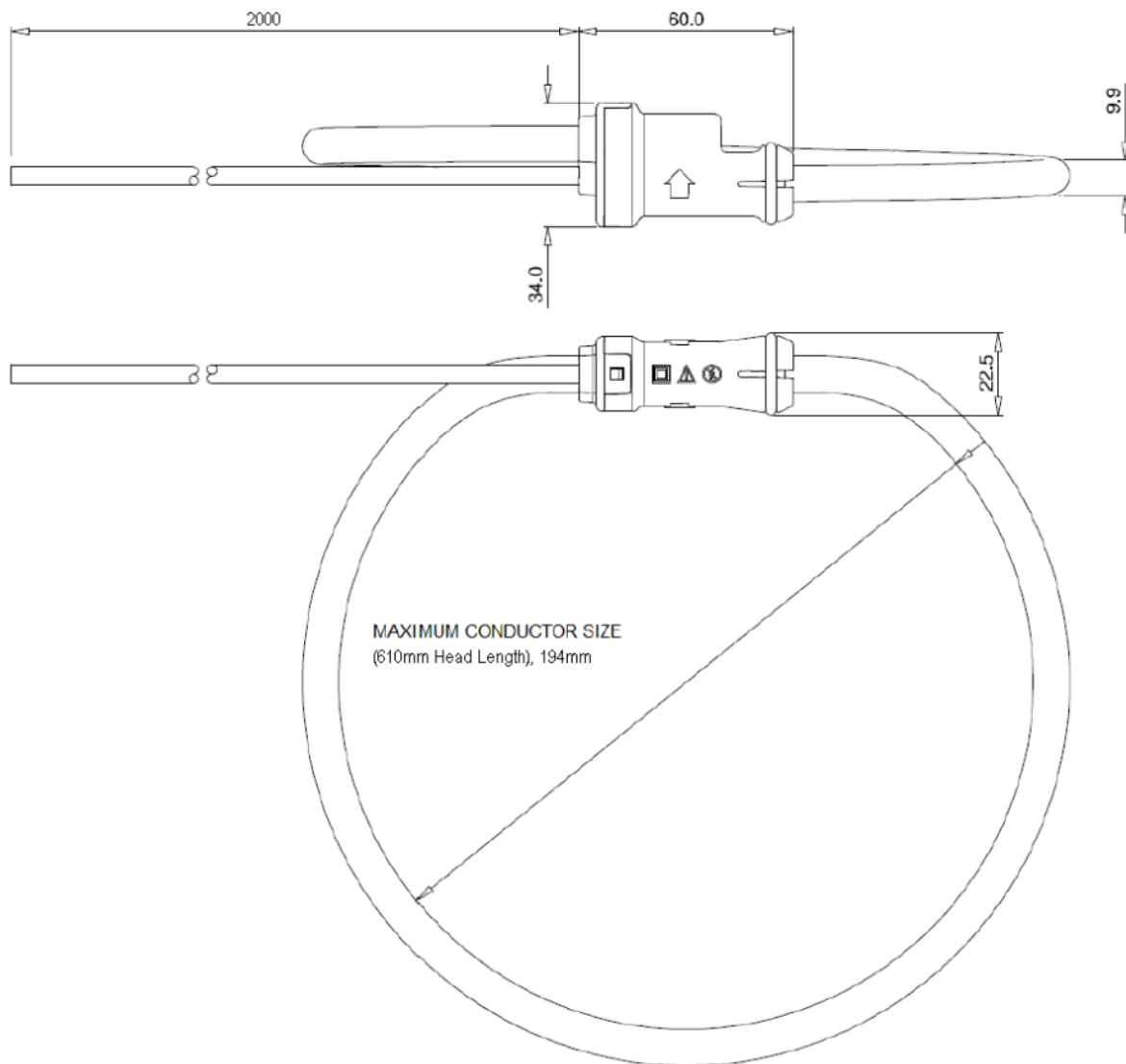
EN 61010-2-032: 2002

1000 V_{RMS}, CAT III

600 V_{RMS}, CAT IV

Die Benutzung der Rogowskispulen an **unisolierten Leitern** ist begrenzt auf 1000 V AC_{RMS} und Frequenzen bis 1 kHz.

6. Abmessungen



Wir regeln das.

7. Bestellungen

MERKMAL	IDENT-Nr.
1 Phasen Rogowskispulen ● 1 Phasen Rogowskispulen, 1...3000A, 2m Anschlussleitung	111.7023

A. Eberle GmbH & Co. KG

Frankenstraße 160
D-90461 Nürnberg

Tel.: +49 (0) 911 / 62 81 08-0
Fax: +49 (0) 911 / 62 81 08 96
E-Mail: info@a-eberle.de

<http://www.a-eberle.de>

Version: 11.04.2019 11:20

Copyright 2013 by A. Eberle GmbH & Co. KG
Änderungen vorbehalten.