

4 Phasen Rogowskispulen

111.7085

▶ 4 Phasen Rogowskispulen für PQ-Box

1. Verwendung

Die Rogowskispulen sind dafür gedacht um Ströme bis 500A direkt in Niederspannungsanlagen zu messen.

**IP67**

2. Elektrische Eigenschaften

Nennbereich I_N :	500A AC_{RMS}
Messbereich :	1 – 500A $_{RMS}$
Ausgangssignal :	42,5mV / 1000A bei 50 Hz
Interner Widerstand:	90Ω nominal
Lastimpedanz :	≥ 10kΩ
Einfluss der Leiterpositionierung:	± 2,5% vom Messwert
Genauigkeit (bei 25°C, 50Hz):	± 0,5% vom Messwert
Linearität (10...100% vom Messbereich):	± 0,2% vom Messwert
Einfluss elektrischer Felder (Abstand > 10cm):	± 0,25% vom Messwert
Wiederholgenauigkeit:	± 0,5% vom Messwert
Fehler durch benachbarte Leiter:	≤ 15mA / A @ 50Hz
Phasenverschiebung bei 45...65Hz:	± 1 Grad
Frequenzbereich:	10Hz bis 50kHz
Temperatur Koeffizient:	0.05% / °C
Zulässige Spannung (siehe Sicherheitsstandards):	1000 V AC_{RMS} , CAT III

3. Allgemeine Eigenschaften

Spulenlänge, -durchmesser :	220mm, 70mm
Spulenkörper Durchmesser:	6,1mm
Spulenmaterial:	Alcryn, ARNITE, SANTOPRENE
Anschluss:	Kabel mit Amphenol - Stecker C01630H00611012
Identifizierungswiderstand:	48 KOhm (zwischen Pin 6 auf 5)
Kabellänge Stecker bis Splitter:	0,3 Meter
Kabellänge Splitter bis Messkopf:	1,5 Meter
Temperaturbereich, Betrieb:	-20 bis +65 °C
Temperaturbereich, Lagerung:	-40 bis +75 °C
Feuchtigkeit, Betrieb:	15% bis 85% (kein Kondensat)
Schutzart:	IP67 (Messkopf)
Gewicht:	480g

4. Anschluss

Pin 1	L1 (+) Schwarz	Pin 5	L1, L2, L3, N (-) Rot
Pin 2	L2 (+) Schwarz	Pin 6	48kOhm zu Pin 5
Pin 3	L3 (+) Schwarz	Pin 7	Schirm, Brücke auf Pin 5
Pin 4	(N) (+) Schwarz		

5. Sicherheitsstandard

EN 61010-1: 2001

EN 61010-031: 2002

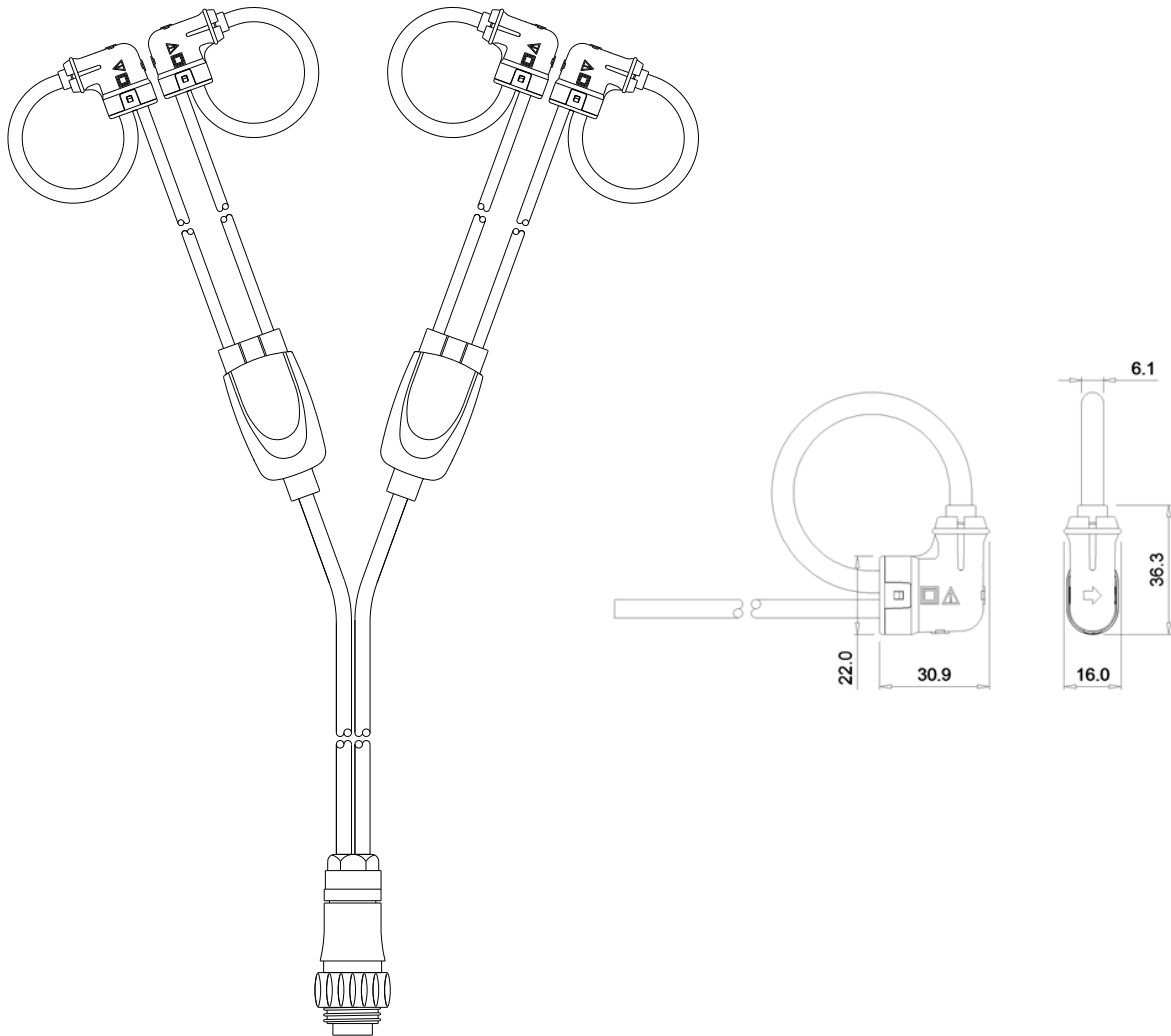
EN 61010-2-032: 2002

1000 V_{RMS}, CAT III

600 V_{RMS}, CAT IV

Die Benutzung der Rogowskispulen an **unisolierten Leitern** ist begrenzt auf 1000 V AC_{RMS} und Frequenzen bis 1 kHz.

6. Abmessungen



Wir regeln das.

7. Bestellungen

MERKMAL	IDENT-Nr.
4 Phasen Rogowskispulen ● 4 Phasen Rogowskispulen, 1...500A	111.7085

A. Eberle GmbH & Co. KG

Frankenstraße 160
D-90461 Nürnberg

Tel.: +49 (0) 911 / 62 81 08-0
Fax: +49 (0) 911 / 62 81 08 96
E-Mail: info@a-eberle.de

<http://www.a-eberle.de>

Version: 06.11.2017 14:32

Copyright 2016 by A. Eberle GmbH & Co. KG
Änderungen vorbehalten.