

Ministromzange (einzeln)

111.7096

- ▶ Zur Strommessung an Sekundärwandlern in MS- oder HS Netzen für PQI-DE und PQI-DA smart im Bereich 0... 50 A mit C44 Option
- ▶ Zur Verwendung an Schutzwandlern mit 10x Überstrom



1. Verwendung

Die Stromzange 111.7096 wurde für die Verwendung mit den Netzqualitätsanalysatoren PQI-DA smart und PQI-DE zur genauen, eingriffsfreien Messung des Wechselstroms entwickelt. Unter Verwendung der neuesten Transformatortechnologie kann der 111.7096 Ströme von 50 mA bis 50 A über einen Frequenzbereich von 40 Hz bis 20 kHz messen.

2. Technische Daten

Nennstrom I _N	: 5 A AC RMS
Messbereich	: 50 mA bis 50 A RMS
Ausgangssignal	: 10 mV/A
Abschlussimpedanz	: > 1 MOhm
Einfluss Leiterpositionierung	: < 0.5% @ 50/60 Hz
Einfluss benachbarter Leiter	: ≤ 15 mA/A @ 50 Hz
Frequenzbereich	: 40 Hz bis 20 kHz
Temperaturkoeffizient	: 0.015%/°C
Spannungsbereich	: 600 V AC RMS oder DC

3. Genauigkeit

Bereich	50 A		
	50mA bis 500mA	500mA bis 1A	1A bis 50A
Primärstrom	50mA bis 500mA	500mA bis 1A	1A bis 50A
Genauigkeit (%)	± 2%	± 1%	± 1%
Winkelfehler (typ.)	± 2°	± 2°	± 1.5°

4. Allgemeine Eigenschaften

Max. Leiterquerschnitt	:	15 mm
Anschlussleitung	:	10 m
Arbeitstemperatur	:	-10 bis +55 °C
Temperatur Lagerung	:	-20 bis +70 °C
Feuchtigkeit	:	15% bis 85% (kein Kondensat)

Wir regeln das.

Gewicht : 180g

5. Anschluss

Farbe	Funktion
Weiß (S1)	Output +
Blau (S2)	Output -
Schirm	Schirm

6. Sicherheit

EN 61010-1: 1993 and Amendment A2: July 1995

EN 61010-2-032: 1995

EN 61010-2-031: 1995

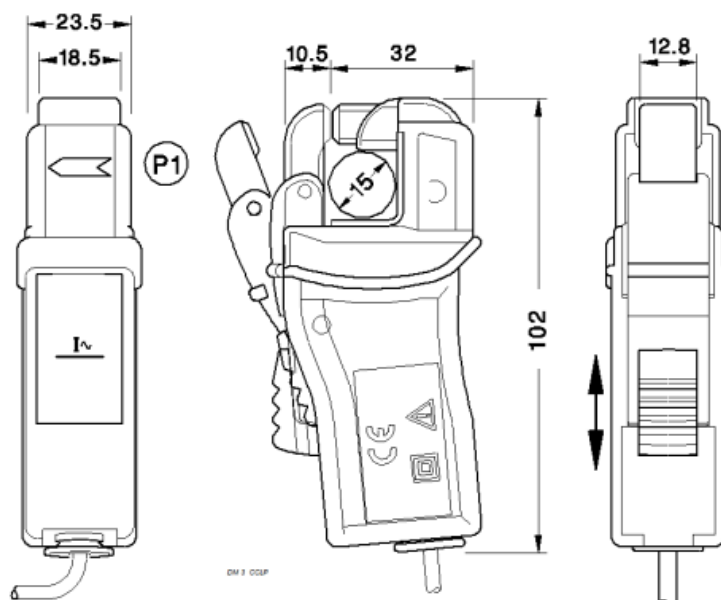
600 V RMS , CAT III, Pollution Degree 2

Die Verwendung der Stromzange an nicht isolierten Leitern ist auf 600 V AC RMS und Frequenzen unter 1 kHz beschränkt.

7. EMV Standards

EN 61326:1998

8. Abmessungen (in mm)



9. Bestellungen

MERKMAL	IDENT-Nr.
Stromzange für hochgenaue Messung an der Sekundärseite von Stromwandlern für C44 ● 0...50A; 10mV/A; 40Hz..20kHz; 10m Anschlussleitung; einzeln	111.7096

A. Eberle GmbH & Co. KG

Frankenstraße 160
D-90461 Nürnberg

Tel.: +49 (0) 911 / 62 81 08-0
Fax: +49 (0) 911 / 62 81 08 96
E-Mail: info@a-eberle.de

<http://www.a-eberle.de>

Version: 1/26/2021 8:36

Copyright 2020 by A. Eberle GmbH & Co. KG

Änderungen vorbehalten.