

1 Phasen Rogowskispulen

111.7087

► **1 Phasen Rogowskispulen**



1. Verwendung

Die Rogowskispule ist dafür gedacht um Ströme bis 3000A direkt in Niederspannungsanlagen zu messen. Natürlich kann auch bei entsprechend isolierten Leitern in Mittelspannungsanlagen gemessen werden.

2. Elektrische Eigenschaften

Nennbereich I_N :	1 x 3000 A _{RMS}
Messbereich :	1 - 3000 A _{RMS}
Lastimpedanz :	≥ 1 MΩ
Ausgangssignal (bei 50Hz) :	85 mV / 1000 A
Interner Widerstand:	157 Ω, ± 15 Ω
Einfluss der Leiterpositionierung:	± 2 % vom Messwert
Genauigkeit (bei 25°C, 50Hz):	± 0,5 % vom Messwert
Linearität (10...100% vom Messbereich):	± 0,2 % vom Messwert
Einfluss elektrischer Felder (Abstand > 10cm):	± 0,25 % vom Messwert
Wiederholgenauigkeit:	± 0,5 % vom Messwert
Fehler durch benachbarte Leiter:	≤ 15 mA / A @ 50 Hz
Phasenverschiebung bei 45...65Hz:	± 1 Grad
Frequenzbereich:	10 Hz bis 20 kHz
Temperatur Koeffizient:	0,05 % / °C
Zulässige Spannung (siehe Sicherheitsstandards):	1000 V AC _{RMS} , CAT III

3. Allgemeine Eigenschaften

Spulenlänge, -durchmesser :	610mm, 194mm
Spulenkörper Durchmesser:	9,9mm
Spulenmaterial:	Alcryn 2070 NC, LATENE 7H2W V0
Kabellänge:	15 m
Temperaturbereich, Betrieb:	-20 bis +80 °C
Temperaturbereich, Lagerung:	-40 bis +90 °C
Feuchtigkeit, Betrieb:	15 % bis 85 % (kein Kondensat)
Schutzart:	IP65
Gewicht:	350g

4. Anschluss

Schwarz	S1 (+)
rot	S2 (-)
Schirm	PE

5. Sicherheitsstandard

EN 61010-1: 2001

EN 61010-031: 2002

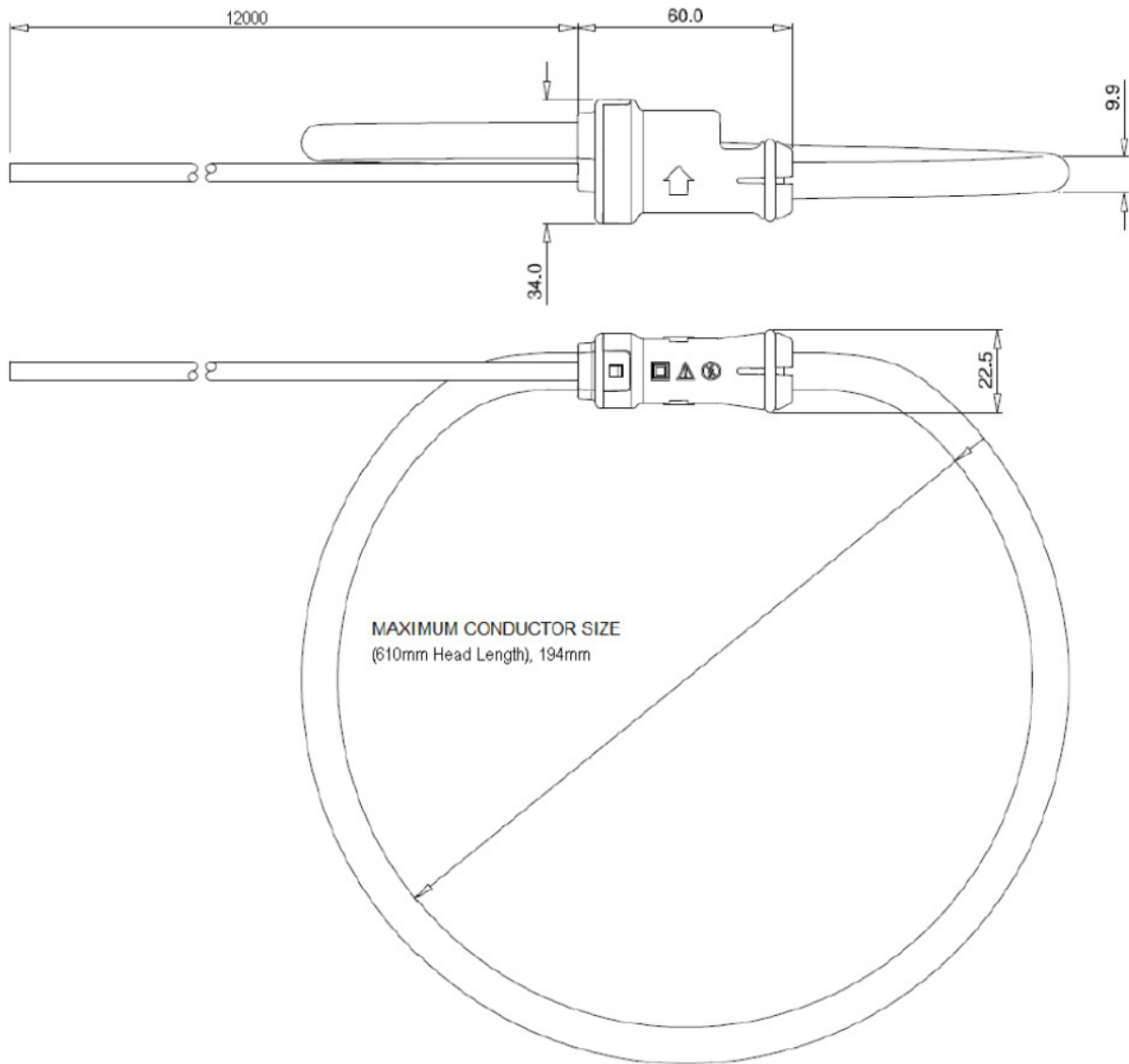
EN 61010-2-032: 2002

1000 V_{RMS}, CAT III

600 V_{RMS}, CAT IV

Die Benutzung der Rogowskispulen an **unisolierten Leitern** ist begrenzt auf 1000 V AC_{RMS} und Frequenzen bis 1 kHz.

6. Abmessungen



Wir regeln das.

7. Bestellungen

MERKMAL	IDENT-Nr.
1 Phasen Rogowskispule ● 1 Phasen Rogowskispule, 1...3000A, 15m Anschlussleitung	111.7087

A. Eberle GmbH & Co. KG

Frankenstraße 160
D-90461 Nürnberg

Tel.: +49 (0) 911 / 62 81 08-0
Fax: +49 (0) 911 / 62 81 08 96
E-Mail: info@a-eberle.de

<http://www.a-eberle.de>

Version: 06.10.2020 13:47

Copyright 2013 by A. Eberle GmbH & Co. KG
Änderungen vorbehalten.