

## 1 Phasen Rogowskispule

- ▶ **1 Phasen Rogowskispule mit 36"**  
Art.-Nr.: 111.7087.02



### 1. Verwendung

Die Rogowskispulen sind dafür geeignet Ströme bis 4000A direkt in Niederspannungsanlagen zu messen. Natürlich kann auch bei entsprechend isolierten Leitern in Mittelspannungsanlagen gemessen werden.

### 2. Elektrische Eigenschaften

Nennbereich $I_N$ :	1 x 4000 A <sub>RMS</sub>
Messbereich:	1 - 4000 A <sub>RMS</sub>
Lastimpedanz:	$\geq 1 \text{ M}\Omega$
Ausgangssignal (bei 50Hz):	85 mV / 1000 A <sub>RMS</sub>
Interner Widerstand:	237 $\Omega \pm 23 \Omega$
Einfluss der Leiterpositionierung:	$\pm 2 \%$ vom Messwert
Genauigkeit (bei 25°C, 50Hz):	$\pm 0,5 \%$ vom Messwert
Linearität (10...100% vom Messbereich):	$\pm 0,2 \%$ vom Messwert
Einfluss elektrischer Felder (Abstand > 10cm):	$\pm 0,25 \%$ vom Messwert
Wiederholgenauigkeit:	$\pm 0,5 \%$ vom Messwert
Phasenverschiebung bei 45...65Hz:	$\pm 1 \text{ Grad}$
Frequenzbereich:	10 Hz bis 20 kHz
Temperatur Koeffizient:	0,05 % / °C
Zulässige Spannung (siehe Sicherheitsstandards):	1000 V AC <sub>RMS</sub> , CAT III

### 3. Allgemeine Eigenschaften

Spulenlänge, -durchmesser :	915mm, 291mm
Spulenkörper Durchmesser:	9,9mm
Spulenmaterial:	UL94 V-0
Kabellänge:	15 m
Temperaturbereich, Betrieb:	-20 bis +80 °C
Temperaturbereich, Lagerung:	-40 bis +90 °C
Feuchtigkeit, Betrieb:	15 % bis 85 % (kein Kondensat)
Schutzart:	IP65
Gewicht:	350g

### 4. Anschluss

Schwarz	S1 (+)
Rot	S2 (-)
Schirm	PE

### 5. Sicherheitsstandard

EN 61010-1: 2001

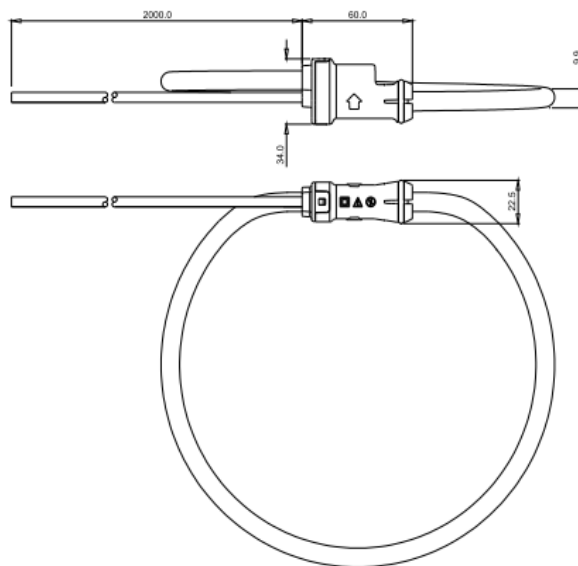
EN 61010-2-032: 2002

1000 V<sub>RMS</sub>, CAT III

600 V<sub>RMS</sub>, CAT IV

Die Benutzung der Rogowskispulen an **unisolierten Leitern** ist begrenzt auf 1000 V AC<sub>RMS</sub> oder DC und Frequenzen bis 1 kHz.

## 6. Abmessungen



## 7. Bestellungenangaben

MERKMAL	IDENT-Nr.
<b>1 Phasen Rogowskispule</b> ● 1 Phasen Rogowskispule, 1...4000A, 15m Anschlussleitung	<b>111.7087.02</b>

### A. Eberle GmbH & Co. KG

Frankenstraße 160  
D-90461 Nürnberg

Tel.: +49 (0) 911 / 62 81 08-0  
Fax: +49 (0) 911 / 62 81 08 96  
E-Mail: [info@a-eberle.de](mailto:info@a-eberle.de)

<http://www.a-eberle.de>

Version: 11.03.2021 15:25

Copyright 2013 by A. Eberle GmbH & Co. KG  
Änderungen vorbehalten.