

# Leckstrom-, Differenzstromzange

111.7098

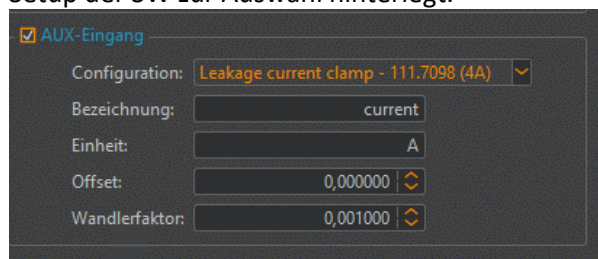
- ▶ Zum Erfassen von AC-Leckströmen oder AC-Differenzströmen mit dem AUX Eingang der PQ-Box 200 und 300



## 1. Verwendung

Zum Erfassen von AC-Leckströmen oder AC-Differenzströmen mit dem AUX Eingang der PQ-Box 200 und 300

Der Stromwandlerfaktor der PQ-Box beträgt „1“ für den Bereich 1mV/A(400A) und „0,001“ für den Bereich 1A(4A). Beide Varianten sind im Setup der SW zur Auswahl hinterlegt.



Zum Anschluss an die PQ-Box ist das im Standard-Lieferumfang enthaltene Adapterkabelset für den AUX Eingang erforderlich.

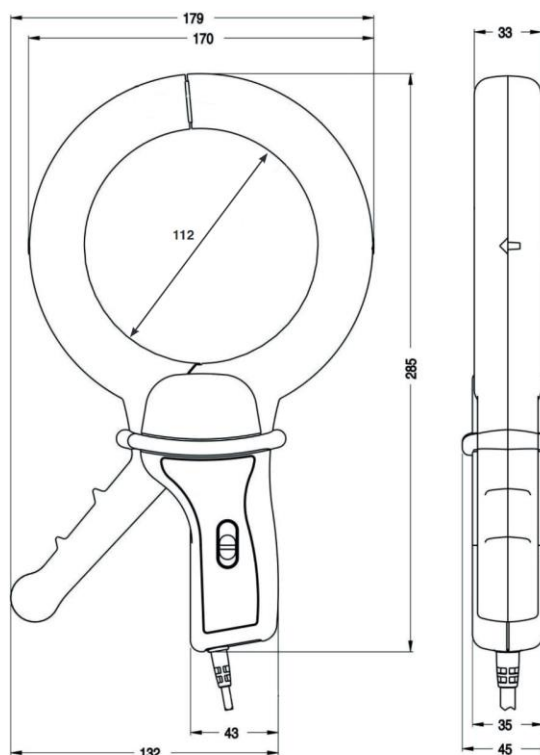
## 2. Technische Daten

Strom:	1A/400A AC, umschaltbar
Durchmesser	112mm
Kategorie:	600V CAT III / 300V CAT IV
Stecker:	4mm Sicherheitsbuchse
Impedanz	>=10MΩ

Messbereiche / Ausgang	1A AC – 1mV / mA 400A AC – 1mV / A
------------------------	---------------------------------------

## 3. Abmessungen und Gewicht

Gewicht in g	1300		
--------------	------	--	--



## 4. Bestellangaben

MERKMAL	IDENT-Nr.
Differenzstromzange für AUX Eingang PQ-Box 200 / 300 ● Einstellbare Messbereiche 4A und 400A	111.7098

### A. Eberle GmbH & Co. KG

Frankenstraße 160  
D-90461 Nürnberg

Tel.: +49 (0) 911 / 62 81 08-0  
Fax: +49 (0) 911 / 62 81 08 96  
E-Mail: [info@a-eberle.de](mailto:info@a-eberle.de)

<http://www.a-eberle.de>

Version: 02.02.2023 09:58

Copyright 2022 by A. Eberle GmbH & Co. KG