

1 Phasen Rogowskispule

111.7087.05

► **1 Phasen Rogowskispule**

Verwendung

Die 111.7087.05 ist ein flexibler Stromwandler nach dem Rogowski-Prinzip, der sich besonders für Messungen in Kombination mit PQ Messgeräten Geräten eignet. Die Spule zeichnet sich durch die Länge von 2900mm aus und kann in allen Anwendungen eingesetzt werden, in denen herkömmliche Messwandler aufgrund ihrer Größe und/oder ihres Gewichts nicht geeignet sind.



1. Elektrische Eigenschaften

Nennbereich I_N :	1 x 3000 A _{RMS}
Messbereich:	1 - 3000 A _{RMS}
Lastimpedanz:	≥ 1 MΩ
Ausgangssignal (bei 50Hz):	100 mV / 1000 A
Einfluss der Leiterpositionierung:	± 1 % vom Messwert
Genauigkeit (bei 25°C, 50Hz):	± 1 % vom Messwert
Einfluss elektrischer Felder (Abstand > 10cm):	± 0,25 % vom Messwert
Wiederholgenauigkeit:	± 0,5 % vom Messwert
Fehler durch benachbarte Leiter:	≤ 15 mA / A @ 50 Hz
Phasenverschiebung bei 45...65Hz:	± 1 Grad
Frequenzbereich:	40 Hz bis 20 kHz
Temperatur Koeffizient:	0,05 % / °C
Zulässige Spannung (siehe Sicherheitsstandards):	1000 V AC _{RMS} , CAT III

2. Allgemeine Eigenschaften

Spulenlänge / Durchmesser :	2900 mm, 920 mm
Spulenkörper Durchmesser:	8.3 ±0.2 mm
Spulenmaterial:	Thermoplastic polyurethane UL94-V0
Kabellänge:	15 m
Temperaturbereich, Betrieb:	-30 bis +80 °C
Temperaturbereich, Lagerung:	-40 bis +80 °C
Feuchtigkeit, Betrieb:	15 % bis 95 % (kein Kondensat)
Schutzart:	IP67
Gewicht:	890g

3. Anschluss

Blau	S1 (+)
weiß	S2 (-)
Schirm	PE

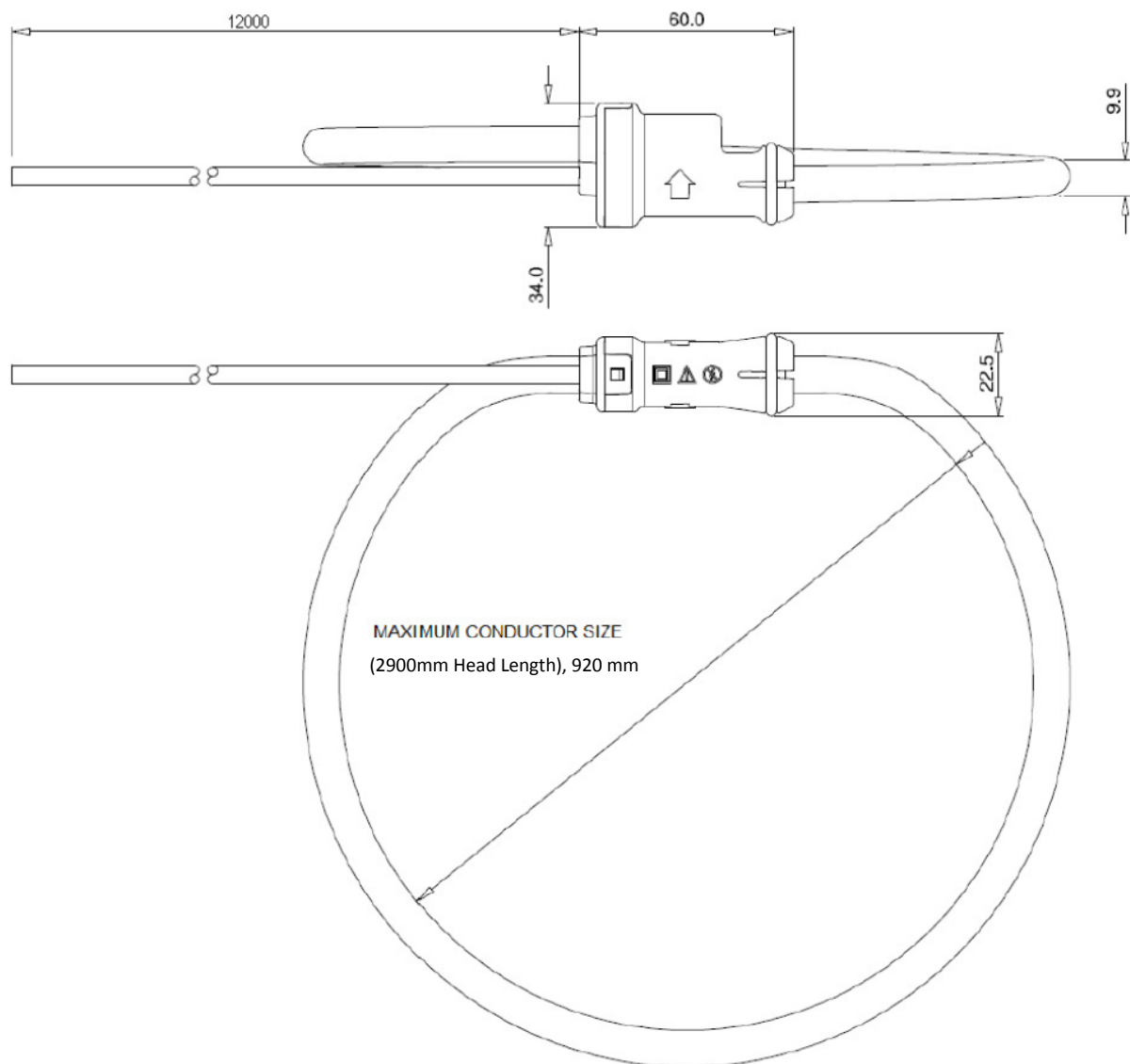
4. Sicherheitsstandard

UL 61010-1 Ed3,
UL 61010-2-032,
CAN/CSA-C22.2 No.
61010-1,
IEC 60529

1000 V_{RMS}, CAT III
600 V_{RMS}, CAT IV

Die Benutzung der Rogowskispulen an **unisolierten Leitern** ist begrenzt auf 1000 V AC_{RMS} und Frequenzen bis 1 kHz.

5. Abmessungen



Wir regeln das.

6. Bestellungen

MERKMAL	IDENT-Nr.
1 Phasen Rogowskispule ● 1 Phasen Rogowskispule, 1...3000A, 92cm, 15m Anschlussleitung	111.7087.05

A. Eberle GmbH & Co. KG

Frankenstraße 160
D-90461 Nürnberg

Tel.: +49 (0) 911 / 62 81 08-0
Fax: +49 (0) 911 / 62 81 08 96
E-Mail: info@a-eberle.de

<http://www.a-eberle.de>

Version: 27.10.2021 10:19

Copyright 2021 by A. Eberle GmbH & Co. KG
Änderungen vorbehalten.