

## Systemanforderungen WinPQ Power Quality Software

---

ab WinPQ Version 6.3

### Unterstützte Betriebssysteme & Browser

- Windows 8 64 Bit\*
- Windows 10 64 Bit
- Windows 11
- Windows Server 2012 (R2)\*
- Windows Server 2016 (R2)
- Windows Server 2019
- Windows Server 2022
- Chrome, Firefox, Microsoft Edge

\* bis Version 6.2

### Unterstützte Datenbanksysteme

- PostgreSQL >14\*
- MySQL V5.X (Version ist Teil des Lizenzschlüssels, siehe Preisliste)
- Maria DB V5.X (Version ist Teil des Lizenzschlüssels, siehe Preisliste)
- MSSQL (Version 2012- 2019) \*\*
- ORACLE DB (12 - 19c)\*\*

\*PostgreSQL wird ab WinPQ > 6.2 unterstützt.

\*\*individueller Bestellvorgang und Lizenzschlüssel sind notwendig!

### Minimale Systemanforderungen

- CPU: 2 Kerne
- RAM: 8 GB Arbeitsspeicher
- Speicher: 20 GB für WinPQ Installation und zusätzlich 1 GB pro Jahr je angeschlossenem Messgerät (bei Verwendung der Standardprofile)
- Netzwerk: Ethernet Adapter für Kommunikation mit TCP/IP PQ Geräten
- Display: Remotedesktopverbindung oder Monitor mit mind. Auflösung 1280 x 1024 Pixel

### Empfohlene Systemkonfiguration

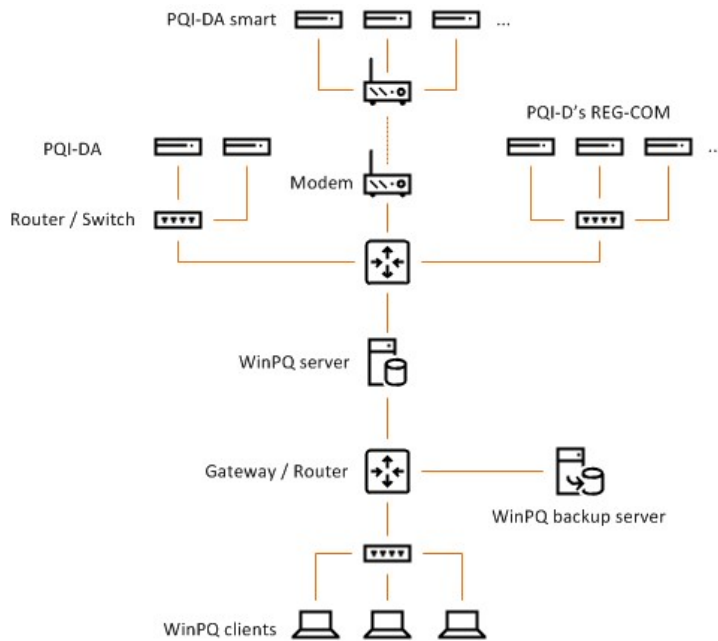
- Hardware: Server (24h/365Tage) Betrieb ausgelegt / Virtuelles Serversystem (Kosteneffizienter!)
- CPU: CPU mit 4 oder mehr Kernen
- RAM: 8 GB oder mehr Arbeitsspeicher
- Speicher: 20 GB für WinPQ Installation und zusätzlich 1 GB pro Jahr je angeschlossenem Messgerät (bei Verwendung der Standardprofile) mit Redundanz und automatischer Sicherung
- Datenbank: Solid-State-Disk Datenträger für die Datenbank
- Netzwerk: Ethernet Adapter mit hohem Datendurchsatz für Kommunikation mit TCP/IP Geräten
- Display: Remotedesktopverbindung oder Monitor mit hoher Auflösung (z.B. 1920x1200 Pixel)

### Empfohlene Tools:

- PDF – Reader

Wir regeln das.

**Typische Systemkonfiguration / Systemschaubild / Begriffsdefinition**



**Benötigte Standard TCP Ports:**

Freigaben in Gateways und Firewalls sind von Spalte zu Zeile zu erledigen (z.B. vom WinPQ-Client ist die Freigabe auf den Server mit Port 3306 vorzunehmen um Messdatenvisualisierungen auf dem Client zu ermöglichen)

	WinPQ -Server	WinPQ - Client	PQI-D (REG-COM)	PQI-DA	PQI-DA smart
WinPQ-Server			8000 (TCP) Kommunikation 1111 Parametrierung	1023	5040 oder 22
WinPQ-Client	3306 (SQL) 5432 (PostGre) 1701...170X*				5040 oder 22
PQI-D (REG-COM)					
PQI-DA					
PQI-DA smart					

\*Wenn der WinPQ Client Verbindung auf die Messgeräte Applikationsbedingt benötigt, wird pro Verbindung zum Messgerät PQI-D oder PQI-DA genau ein Port benötigt. Beispiel: Wenn zwei PQI-D's mit REG-COM über eine Verbindung mit IP 192.168.100.102 über Port 8000 mit dem WinPQ-Server verbunden sind, wird hierfür vom WinPQ-Client ein Port z.B. 1701 benötigt.