

Interface pro měření kvality sítě (Power-Quality Interface) pro sítě středního a vysokého napětí

Typ PQI-D

- * v pouzdře pro montáž na stěnu
- * v pouzdře pro montáž do rozváděče
- * jako 19" zásuvný modul



Použití

Nový interface PQI-D pro sítě středního a vysokého napětí je ústřední komponentou systému, pomocí něhož lze řešit všechny měřicí úlohy v elektrických sítích. PQI-D lze používat jako interface kvality energie podle DIN EN 50160 i jako měřicí zařízení pro všechny fyzikální měřené veličiny v trojfázových sítích.

Kromě toho lze vytvářet zápisy poruch, které se v případě Recorderu A ukládají v paměti až do hloubky 2048 nasnímaných hodnot (100 μ s-hodnoty).

V případě Recorderu B se ukládají půlperiodové hodnoty s historií 0,5 sekund před událostí a 2,5 sekund po události.

Recorder C zaznamenává při překročení harmonické mezní hodnoty nebo THD (10min.-hodnoty) napětí příslušné spektrum harmonických (10min.-hodnoty harmonických).

Všechny zápisy poruch jsou spouštěny volně definovatelnou událostí.

V případě potřeby lze prostřednictvím LED nebo relé signalizovat překročení mezních hodnot.

Ohledně vstupů a výstupů lze interface dodat v různých hardwarových provedeních, přičemž konfigurace vstupních měničů proudu a napětí definuje pozdější použití.

Lze zvolit tyto vstupní charakteristiky:

- 4 měniče napětí pro klasické Power-Quality aplikace (kód C0)
- 8 měničů napětí pro Power-Quality aplikace na soustavách s dvojitými sběrnicemi (kód C1)
- 4 měniče napětí a 4 měniče proudu pro Power-Quality úlohy a obecné úlohy měřicí techniky (kód C2)

Ohledně výstupů jsou možná tato provedení:

- 5 binárních výstupů, 16 binárních vstupů, stavový výstup (kód M91)
- 2 binární výstupy, 6 binárních vstupů, 4 analogové výstupy, stavový výstup (kód M92)
- 7 binárních výstupů, stavový výstup (kód M93)
- 8 analogových výstupů (kód M94)

Dodává-li se PQI-D v pouzdře 20TE nebo 30TE, musí se definovat, kolik vstupů a výstupů, které jsou k dispozici na 19" zásuvném modulu, se povede na svorkovnici pouzdra.

Protože je zásuvný modul velmi flexibilní a poskytuje tak velký počet různých vstupů a výstupů, avšak možnosti svorek jsou omezené, je vždy nutno provedení odsouhlasit.

Komponenta je především vhodná, aby kontrolovala a registrovala odebrané energie speciální kvality nebo energie podle kvalitativních dohod mezi dodavatelem energie a zákazníkem a přichystala je pro vyhodnocování příp. ukládání.

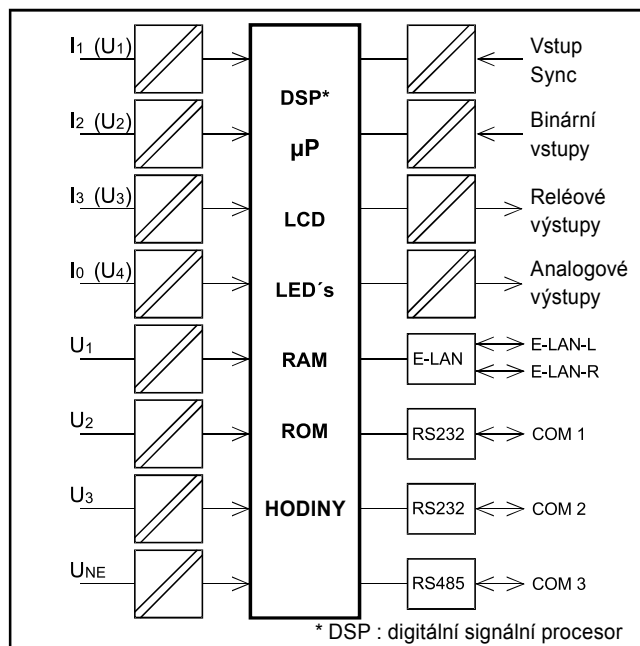
Přes systémovou sběrnici (E-LAN) lze navzájem spojit až 255 přístrojů. Kdykoli je rovněž možné spojení s přístroji systému regulátorů napětí REGSys™ a systému EORSys pro regulaci Petersenových tlumivek příp. pořizování zemních spojení.

Každá komponenta disponuje dvěma rozhraními RS 232 (COM 1 a COM 2), jedním sběrnicovým rozhraním RS485 (COM 3) a má po dvou rozhraních systémové příp. transportní sběrnice E-LAN (Energy-Local Area Network).

Vlastnosti Power-Quality Interface PQI-D

- pořizování mezních hodnot definovaných podle DIN EN 50160
- napěťové měřicí kanály pro U_{12} , U_{23} , U_{31} , U_{NE}
- doplňkové pořizování proudů I_1 , I_2 , I_3 , I_0
- vzorkovací kmitočet 10,24 kHz
- zjištění více než 3000 měřených hodnot
- volná programovatelnost mezních hodnot a výstup přes bezpotenciálové kontakty
- čtyři volně programovatelné LED
- volně programovatelné binární vstupy pro externí spouštění nebo zastavování měření
- převzetí funkcí klasických převodníků; lze vybrat až osm měřených veličin a vydávat je prostřednictvím mA-signalů
- vyhodnocování dat prostřednictvím databáze s podporou mySQL pomocí softwarového balíku WinPQ
- připravuje se připojení k řídicí technice podle IEC 870-5-101/103

Popis



Funkce Power-Quality Interface

Technické parametry

Předpisy a normy

- IEC 1010/ EN61010 (VDE 0411)
- CAN / CSA - C 22.2 No. 1010.1 - 92
- VDE 0110
- IEC 255 - 4
- EN 55011 : 1991
- EN 61326-1 : 1997 / A1 1998
- IEC 688 - 1
- IEC 529
- EN 50178 / VDE 0160 / 11.94
- VDE0106 part 100
- DIN EN 50160
- CEI 1000



Vstupy střídavého napětí

Měřené napětí U_E 80 ... 120V
(softwarově volitelné)

Tvar křivky libovolný

Kmitočtový rozsah 45...50...60...65 Hz
základní harmonické

S integrovaným vyhlazovacím filtrem 4. řádu (mezní kmitočet: 2,5 kHz). Díky tomu lze provádět měření až do 50. vyšší harmonické.

Vlastní spotřeba $\leq U^2 / 100 \text{ k}\Omega$

Přetížitelnost 150 V trvale

Vstupy střídavého proudu

Měřený proud I_n 1 A / 5 A
(hardwarově i softwarově volitelný)

Tvar křivky libovolný

Kmitočtový rozsah 45...50...60...65 Hz
základní harmonické

Vlastní spotřeba 5 A : < 0,5 VA
1 A : < 0,1 VA

Přetížitelnost 10 A trvale
100 In po dobu 1 s (max. 300 A)
30 In po dobu 10 s
500 A po dobu 5 ms

Analogové výstupy (AA)

Počet viz údaje pro objednávku

Výstupní rozsah Y1...Y2 -20 mA...0...20 mA
Y1 a Y2 programovatelné

Oddělení potenciálů optoelektrický vazební člen

Rozsah zátěže $0 \leq R \leq 8 \text{ V} / Y2$

Střídavá složka < 0,5% z Y2

Výstupy lze trvale provozovat nakrátko nebo naprázdno. Všechny výstupní přípoje jsou galvanicky oddělené od všech ostatních obvodů.

Binární vstupy (BE)

Řídící signály U_{st} v rozsahu AC/DC 48 V...230 V

Tvary křivky obdélník, sinus

Úroveň H $\geq 48 \text{ V}$

Úroveň L < 10 V

Kmitočet signálu DC ... 60 Hz

Zpoždění sepnutí volitelné v rozsahu 1..999s

Vstupní odpor 108 k Ω

Oddělení potenciálů optoelektrický vazební člen; všechny vstupy jednostranně spojeny

Binární výstupy (BA)

Max. kmitočet spínání $\leq 1 \text{ Hz}$

Oddělení potenciálů odděleny od všech potenciálů uvnitř přístroje

Zatížení kontaktů AC: 250 V, 5 A ($\cos\phi = 1,0$)
AC: 250 V, 3 A ($\cos\phi = 0,4$)
DC: 220 V, 150 W spínaný výkon

Počet sepnutí a rozepnutí $\geq 5 \cdot 10^5$ elektricky

Kontrola mezních hodnot

Mezní hodnoty programovatelné

Doby odezvy programovatelné

Indikace alarmu programovatelné LED

Měřené veličiny (výběr z 3000 měřených veličin)

Napětí	TRMS	$U_{1N}, U_{2N}, U_{3N}, U_{NE}, U_{12}, U_{23}, U_{31}$
Proud	TRMS	I_1, I_2, I_3, I_0
Činné výkony		P_n
Jalové výkony		Q_n
Zdánlivé výkony		S_n
Účinníky		$\cos\phi_n$
Kmitočet		f

Referenční podmínky

Referenční teplota $23^\circ\text{C} \pm 1 \text{ K}$

Vstupní veličiny $U_E = 90 \dots 110 \text{ V}$
 $I_E = 0 \dots 1 \text{ A} / 0 \dots 5 \text{ A}$

Napájecí napětí $H = H_n \pm 1\%$

Kmitočet 50 Hz...60 Hz

Zátěž (jen pro kódy M92; M94) $R_n = 4 \text{ V} / Y2 \pm 1\%$

Ostatní IEC 688 - část 1

Přenosové vlastnosti

Mezní chyba	obecná měřená veličina 0,5%, kmitočet 0,01% (tzn. na 50 Hz =>5 mHz) všechny údaje o chybách se vztahují k Y2
Doba měřicího cyklu	≤ 200 ms
Vzorkovací kmitočet	≤ 10,24 kHz

Elektrická bezpečnost

Bezpečnostní třída	I
Stupeň znečištění	2
Přepětová kategorie	II, III

III	II
Proudové a napěťové vstupy, napájecí napětí	Řídicí obvody, analogové výstupy, COM, E-LAN

Pracovní napětí

50 V	120 V	230 V
E-LAN, COM1...COM3, analogové výstupy	Napěťový vstup, proudový vstup	Napájecí napětí, binární vstupy, reléové výstupy

Rušivé emise**Odolnost proti rušení**

Skupina 1, třída mezních hodnot
A podle EN 55011:1991
Elektrostatické výboje
podle EN 61000-4-2:1995
Vzdušný výboj: 8 kV
Výboj na kontaktech: 8 kV
Elektromagnetická pole
podle ENV 50140:1993
příp. ENV 50204:1995
80 - 1000 MHz: 10 V/m
900 ± 5 MHz: 10 V/m pulzně
modulováno
Rychlé přechodné rušivé veli-
činy
(bursts) podle EN 61000-4-4:
1995
Napájecí napětí AC 230 V: 2 kV;
Datové vodiče: 1 kV
Rušivé veličiny podle
ENV 50141:1993
0,15 - 80 MHz: 10 Vef
50 Hz magnetická pole podle
EN 61000-4-8:1993 30 A/m

Zkušební napětí

	Skříň	Uh	COM	BA	BE	AA	U _E	I _E
Montážní skříň / pouzdro	Skříň	-	2,2	0,35	1,35	1,35	0,35	1,35
Napájecí napětí	Uh*	2,2	-	3,7	2,9	2,9	3,7	2,6
COM	COM	0,35	3,7	-	2,3	2,3	0,5	2,8
Binární výstupy	BA	1,35	2,9	2,3	-	2,0	2,3	2,6
Binární vstupy (250 V)	BE	1,35	2,9	2,3	2,0	-	2,3	2,6
Analogové výstupy	AA	0,35	3,7	0,5	2,3	2,3	-	2,8
Vstupní napětí	U _E	1,35	2,6	2,8	2,6	2,6	2,8	0,5
Vstupní proudy	I _E	1,35	2,6	2,8	2,6	2,6	2,8	2,2

Upozornění: Všechna zkušební napětí jsou střídavá napětí v kV, která se smějí připojit na dobu 1 minuty.
COM1, COM2, COM3 se proti sobě navzájem zkoušejí napětím 0,5 kV.

Napájení

Kód	H0	H1	H2
AC (interní)	80 V...120 V	-	-
AC	-	85...264 V	-
DC	-	88...280 V	18 ...72 V
Příkon	≤ 15 VA	≤ 15 VA	≤ 15 watt
Kmitočet	50 Hz	50 Hz	-
Pojistka	T2 250 V	T2 250 V	T2 250 V

Pro všechny kódy platí:

Poklesy napětí ≤ 80 ms nevedou ani ke ztrátě dat ani k chybným funkcím.

Klimatická odolnost

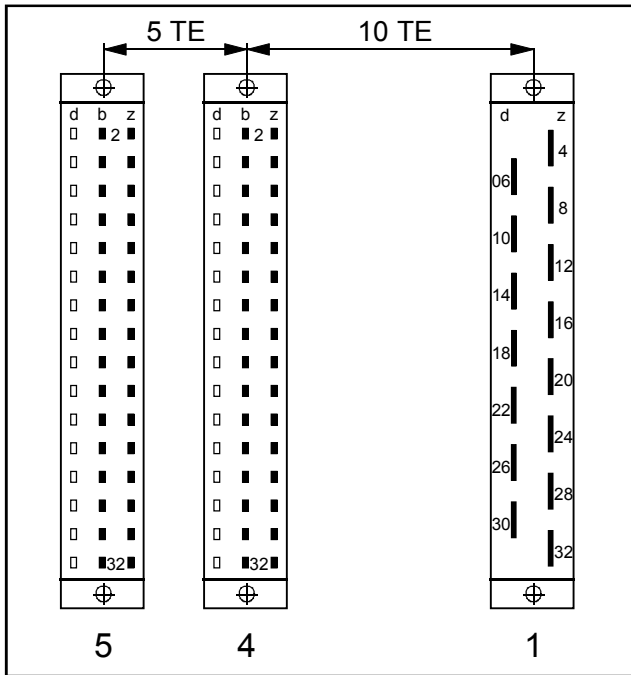
Teplotní rozsah	
Funkce (pouzdro)	-10 °C...+50 °C
Funkce (zásuvný modul)	-10 °C...+60 °C
Přeprava a skladování	-25 °C...+65 °C

Paměti

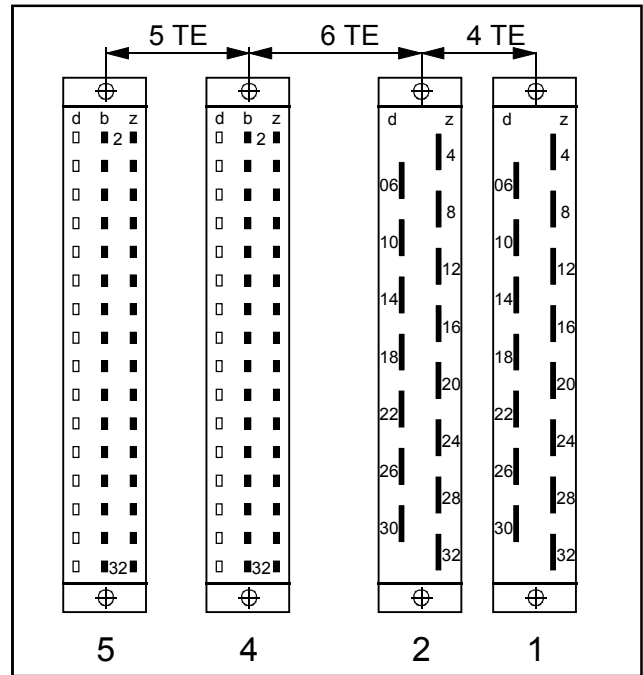
Parametry přístroje	sériový EEPROM s ≥ 1000 k zápisových/čtecích cyklů
RAM - data	Li - baterie svařovaná laserem

Mechanická konstrukce**Zásuvný modul**

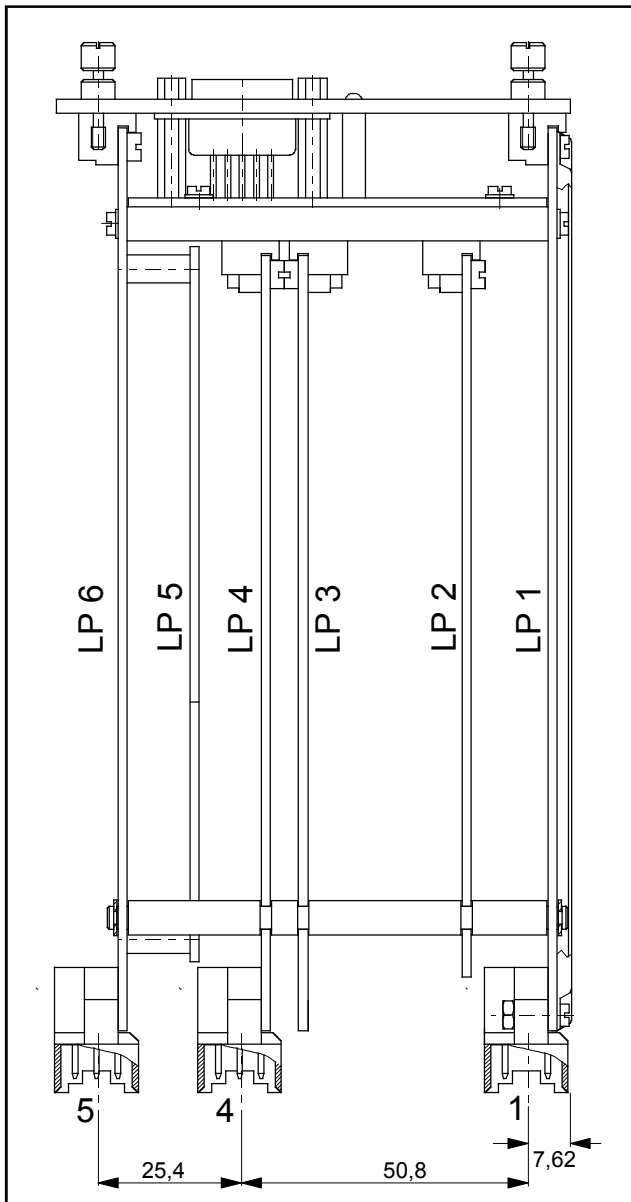
Průčelí	hliník, RAL 7035 šedá
Výška	3 U (132,5 mm)
Šířka	18 T (91,44,2 mm)
Deska plošných spojů	160 mm x 100 mm
Hmotnost	≤ 1,0 kg
Stupeň krytí	
Zásuvný modul	IP 00
Konektor (zásuvka)	IP 00
Montáž	podle DIN 41494, část 5
Konektor (zástrčka)	DIN 41612



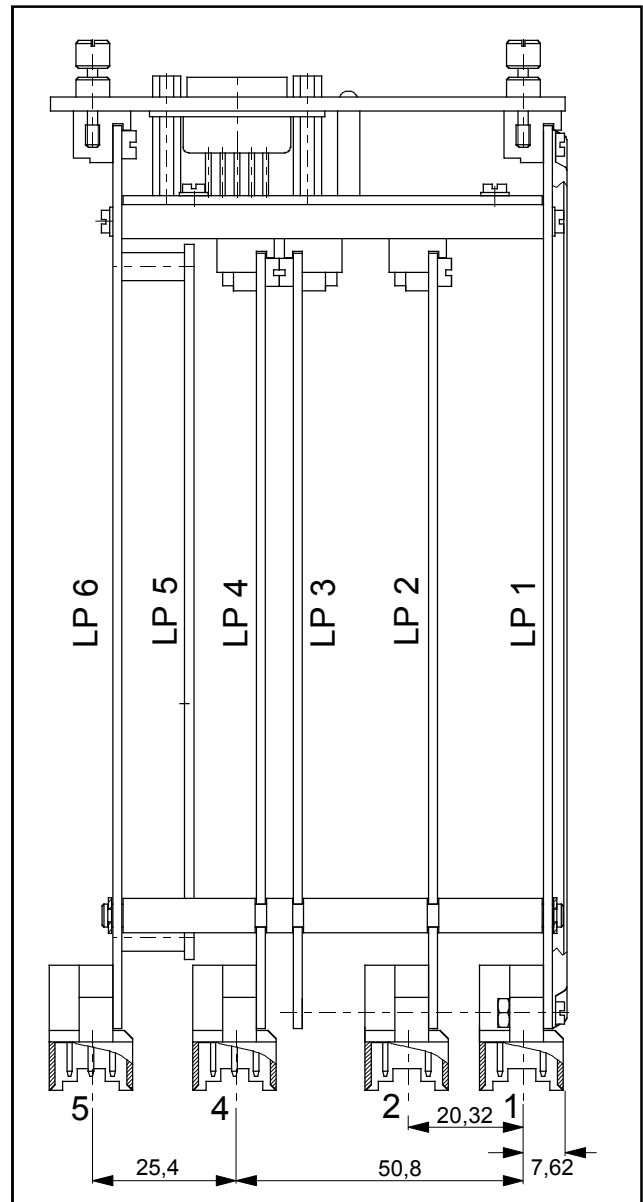
Poloha konektorů (zásuvek) pro kód C0



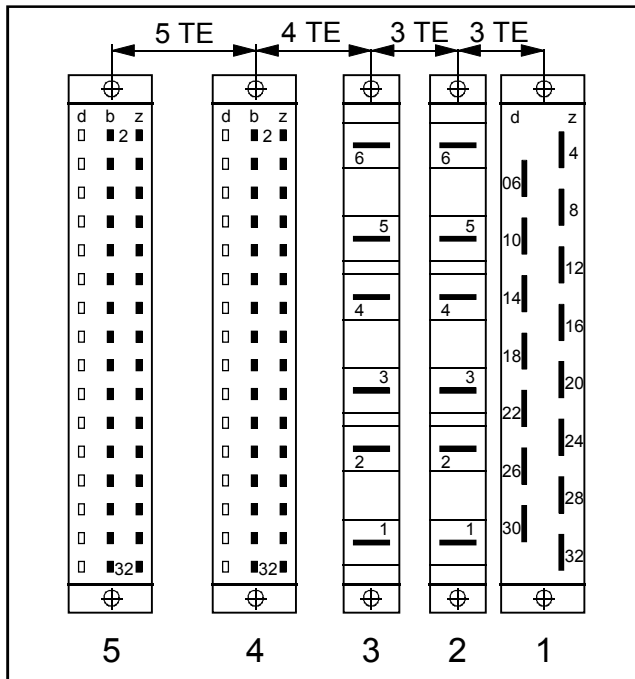
Poloha konektorů (zásuvek) pro kód C1



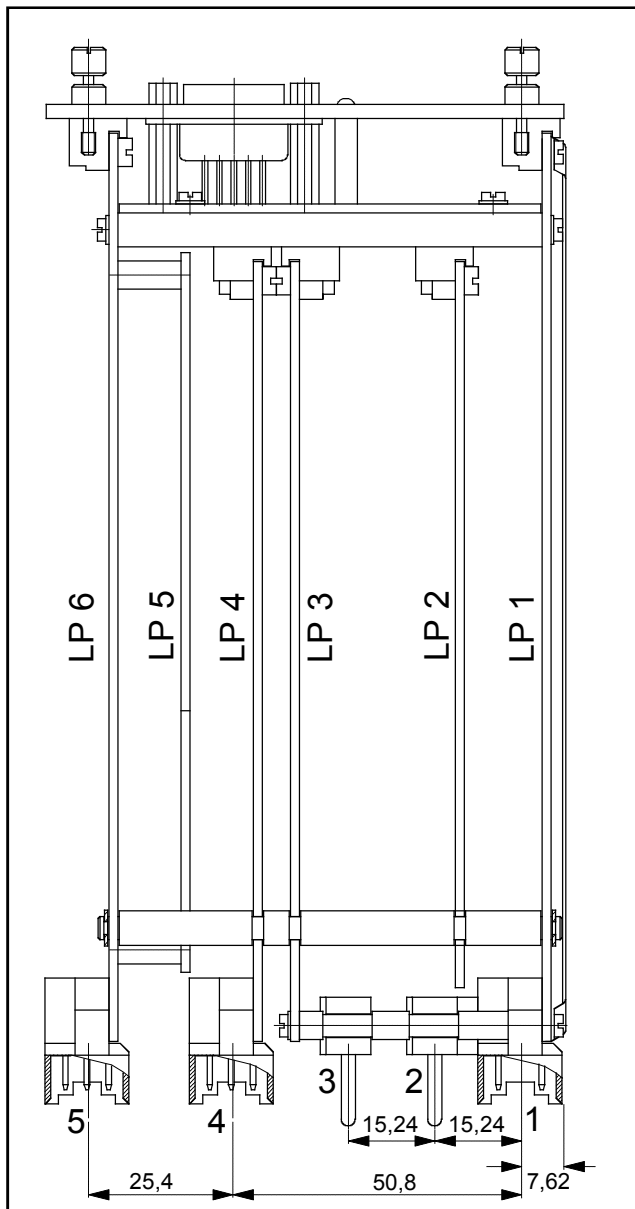
Poloha konektorů (zástrček) a DPS pro kód C0



Poloha konektorů (zástrček) a DPS pro kód C1



Poloha konektorů (zásuvek) pro kód C2



Poloha konektorů (zástrček) a DPS pro kód C2

Vestavba do montážní skříňe

Skříň má prostor pro montáž 84 jednotek a tím 84 míst označených „n“. Uvedené číslo místa je referenčním bodem pro montáž vodiček desek plošných spojů a přípojovacích prvků na zadní straně skříňe.

Čísla míst

Konektor	1	2	3	4	5	
Držák vodiček	n	-	-	-	-	
Šrouby	n	n+4	n+8	n+11	n+16	

Konektor 1:

Napájecí napětí, napěťové vstupy

Pin	Signál
z4	UR:u (referenční napětí : přípoj pod napětím) Upozornění: UR je obvykle spojeno s měřeným napětím. Na přípoj je ovšem nutno brát ohled jen tehdy, když se zásuvný modul nedodává jako verze v použité s kódem B90...B92 (viz strana 12).
d6	UR:v (referenční napětí : uzemněný přípoj)
z8	L1 (měnič napětí : přípoj pod napětím)
d10	N (měnič napětí : uzemněný přípoj)
z12	L2 (měnič napětí : přípoj pod napětím)
d14	N (měnič napětí : uzemněný přípoj)
z16	L3 (měnič napětí : přípoj pod napětím)
d18	N (měnič napětí : uzemněný přípoj)
z20	U _{NE} :U (měnič napětí, nulové napětí : přípoj pod napětím)
d22	U _{NE} :V (měnič napětí, nulové napětí : uzemněný přípoj)
z24	neobsazeno
d26	neobsazeno
z28	UH:L (napájecí napětí)
d30	UH:N (napájecí napětí)
z32	PE (ochranný vodič, pouzdro)

Konektor 2 není potřebný pro kód C0

Konektor 2 pro kód C1

4 napěťové vstupy

Upozornění:

Napětí pro přípojnic 2 jsou vyznačeny apostrofem , !

Pin	Signál
z4	neobsazeno
d6	neobsazeno
z8	L1' (měnič napětí : přípoj pod napětím)
d10	N (měnič napětí : uzemněný přípoj)
z12	L2' (měnič napětí : přípoj pod napětím)
d14	N (měnič napětí : uzemněný přípoj)
z16	L3' (měnič napětí : přípoj pod napětím)
d18	N (měnič napětí : uzemněný přípoj)
z20	U _{NE} :N (měnič napětí, nulové napětí : přípoj pod napětím)
d22	U _{NE} :E (měnič napětí, nulové napětí : uzemněný přípoj)
z24	neobsazeno
d26	neobsazeno
z28	neobsazeno
d30	neobsazeno
z32	neobsazeno

Konektor 4 - kód M91**binární a analogové vstupy, výstupy**

Provedení s: 16 binárními vstupy
5 binárními výstupy (spínací kont.)
1 stavovým relé

Pin	Signál
b2	E2 (binární vstup 2)
z2	E1 (binární vstup 1)
b4	E4 (binární vstup 4)
z4	E3 (binární vstup 3)
b6	E6 (binární vstup 6)
z6	E5 (binární vstup 5)
b8	
z8	POL1 (společný pro E1..6, 13, 14)
b10	Rel1O (rozpínací kont. Relé 1)
z10	E13 (binární vstup 13)
b12	Rel1C (spínací kont. Relé 1)
z12	E14 (binární vstup 14)
b14	Rel1X (přepínací kont. Relé 1)
z14	
b16	POL3 (přepínací kont. Relé 2..6)
z16	
b18	Rel2C (spínací kont. Relé 2)
z18	
b20	Rel3C (spínací kont. Relé 3)
z20	
b22	Rel4C (spínací kont. Relé 4)
z22	E15 (binární vstup 15)
b24	Rel5C (spínací kont. Relé 5)
z24	E16 (binární vstup 16)
b26	Rel6C (spínací kont. Relé 6)
z26	POL2 (společný pro E7..12, 15, 16)
b28	E12 (binární vstup 12)
z28	E11 (binární vstup 11)
b30	E10 (binární vstup 10)
z30	E9 (binární vstup 9)
b32	E8 (binární vstup 8)
z32	E7 (binární vstup 7)

Konektor 2 - pro kód C2**4 proudové vstupy přes vysokoproudový kontakt**

Pin	Signál
6	I1:k (fázový proud, vodič 1)
5	I1:l (fázový proud, vodič 1)
4	I2:k (fázový proud, vodič 2)
3	I2:l (fázový proud, vodič 2)
2	I3:k (fázový proud, vodič 3)
1	I3:l (fázový proud, vodič 3)

Konektor 3 - kód C2**Proudový vstup**

Provedení s: 4 napěťovými vstupy a
4 proudovými vstupy : přes
vysokoproudové kontakty

Pin	Signál
6	neobsazeno
5	neobsazeno
4	neobsazeno
3	neobsazeno
2	IS:k (sumární proud)
1	IS:l (sumární proud)

Konektor 4 - kód M92**binární a analogové vstupy, výstupy**

Provedení s: 6 binárními vstupy
2 binárními výstupy (spínací kont.)
4 analogovými výstupy
1 stavovým relé

Pin	Signály
b2	E5 (binární vstup 5)
z2	E4 (binární vstup 4)
b4	E6 (binární vstup 6)
z4	POL2 (společný pro E4..6)
b6	E2 (binární vstup 2)
z6	E1 (binární vstup 1)
b8	E3 (binární vstup 3)
z8	POL1 (společný pro E1..3)
b10	
z10	
b12	Rel3X (přepínací kontakt Relé 3)
z12	Rel3C (spínací kontakt Relé 3)
b14	
z14	
b16	Rel2C (spínací kontakt Relé 2)
z16	Rel2X (přepínací kontakt Relé 2)
b18	Rel1O (rozpínací kontakt Relé 1)
z18	
b20	Rel1X (přepínací kontakt Relé 1)
z20	
b22	Rel1C (spínací kontakt Relé 1)
z22	
b24	
z24	
b26	Kan1- (analogový výstup 1)
z26	Kan1+ (analogový výstup 1)
b28	Kan2- (analogový výstup 2)
z28	Kan2+ (analogový výstup 2)
b30	Kan3- (analogový výstup 3)
z30	Kan3+ (analogový výstup 3)
b32	Kan4- (analogový výstup 4)
z32	Kan4+ (analogový výstup 4)

Konektor 5**Rozhraní**

E-LAN	vlevo EA +	b6	vpravo EA+	z6
	vlevo EA -	b8	vpravo EA-	z8
	vlevo E +	b10	vpravo E+	z10
	vlevo E -	b12	vpravo E-	z12
COM 2	TxD	b20	RTS	z20
	RxD	b22	CTS	z22
	GND	b24	+ 12 V	z24
COM 3	Tx +	b30	Rx +	z30
	Tx -	b32	Rx -	z32
Časová synchr.	A	b14		
	B	b16		
Trigger	A	z14		
	B	z16		

Konektor 4 - kód M93**binární výstupy**

Provedení s: 7 binárními výstupy
1 stavovým relé

Pin	Signály	
b2	Pol	Rel. 1
z2	spínací	volně programovatelný
b4	rozpínací	
z4		
b6	Pol	Rel. 2
z6	spínací	volně programovatelný
b8	rozpínací	
z8		
b10	Pol	Rel. 3
z10	spínací	volně programovatelný
b12	rozpínací	
z12		
b14	Pol	Rel. 4
z14	spínací	volně programovatelný
b16	rozpínací	
z16		
b18	Pol	Rel. 5
z18	spínací	volně programovatelný
b20	rozpínací	
z20		
b22	Pol	Rel. 6
z22	spínací	volně programovatelný
b24	rozpínací	
z24		
b26	Pol	Rel. 7
z26	spínací	Rychlé přepínání
b28	rozpínací	
z28		
b30	Pol	
z30	spínací	Status
b32	rozpínací	
z32		

Zapouzdření

PQI-D je velmi flexibilní i s ohledem na zapouzdření. V následujícím jsou představena některá možná provedení pouzder. Jako standardní pouzdra vedeme dvě konstrukční provedení, která jsou uvedena pod kódem B90 a kódem B92.

Protože je počet vstupů, výstupů, jednotlivých COM atd. 19" zásuvného modulu mnohem vyšší než počet svorek, které jsou k dispozici na pouzdře, musí se u konstrukčních provedení B90...B92 stanovit obsazení svorek individuálně.

Materiál	umělá hmota
Stupeň krytí	pouzdro IP 65
Hmotnost	≤ 1,5 kg
Rozměry	viz obr. 5 a 6
Připojovací prvky	šroubové svorky

Sériová rozhraní**Rozhraní RS232**

PQI-D má k dispozici dvě sériová rozhraní RS232 (COM1, COM2). COM1 je přístupné přes průčelí přístroje, COM2 přes konektor (zástrčku).

COM2 slouží k připojení regulačního systému k nadřazeným řídicím systémům nebo modemům.

Připojovací prvky

COM1	konektor (zástrčka), Sub Min D na průčelí přístroje, obsazení špiček jako PC
-------------	--

Konektor 4 - kód M94**binární výstupy**

Provedení s: 8 analogovými výstupy

Pin	Signál
b2	Kanál 1+ (analogový výstup 1)
z2	Kanál 1- (analogový výstup 1)
b4	
z4	
b6	Kanál 2+ (analogový výstup 2)
z6	Kanál 2- (analogový výstup 2)
b8	
z8	
b10	Kanál 3+ (analogový výstup 3)
z10	Kanál 3- (analogový výstup 3)
b12	
z12	
b14	Kanál 4+ (analogový výstup 4)
z14	Kanál 4- (analogový výstup 4)
b16	
z16	
b18	Kanál 5+ (analogový výstup 5)
z18	Kanál 5- (analogový výstup 5)
b20	
z20	
b22	Kanál 6+ (analogový výstup 6)
z22	Kanál 6- (analogový výstup 6)
b24	
z24	
b26	Kanál 7+ (analogový výstup 7)
z26	Kanál 7- (analogový výstup 7)
b28	
z28	
b30	Kanál 8+ (analogový výstup 8)
z30	Kanál 8- (analogový výstup 8)
b32	
z32	

COM2

konektor (zástrčka)
(deska plošných spojů LP4)

Možnosti připojení

PC, terminál, modem, PLC

Počet datových bitů/protokol

parity 8, even, off, odd

Přenosová rychlost bit / s

1200, 2400, 4800, 9600, 19200,
38400, 57600, 76800, 115200

Handshake

RTS / CTS nebo
X_{ON} / X_{OFF}

Rozhraní RS485

Každý PQI-D standardně disponuje dvojitým rozhraním E-LAN. Slouží k sběrniceovému spojení s jinými přístroji PQI-D, s regulátory napětí REG-D, regulátory Petersenových tlumivek REG-DP nebo s lokalizačním systémem zemních spojení EORSys.

E-LAN (Energy-Local Area Network)

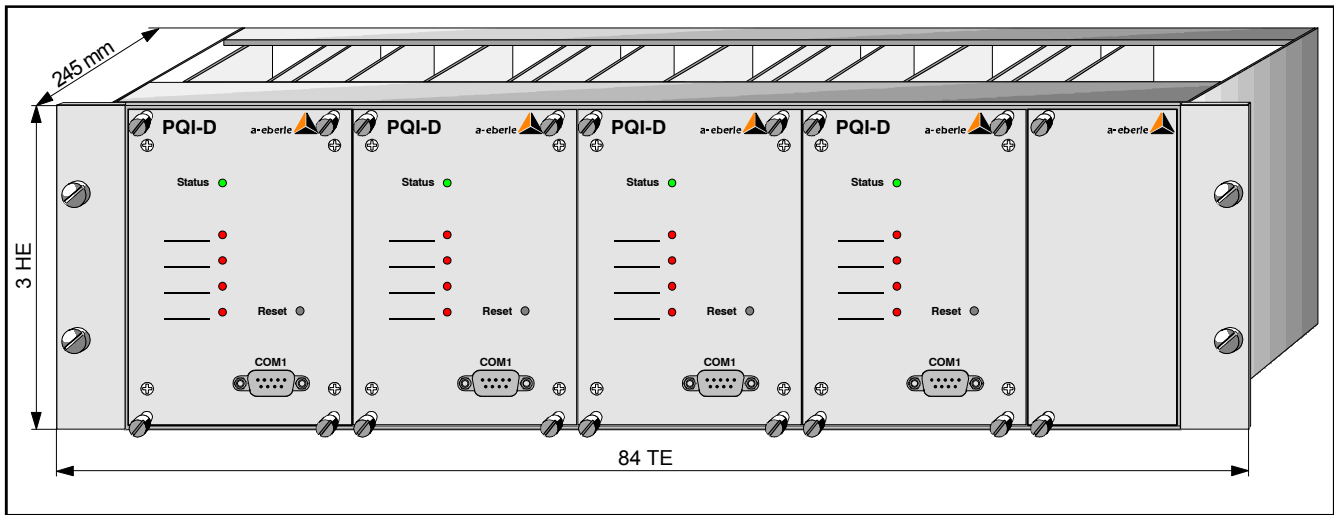
Vlastnosti

- lze adresovat 255 účastníků
- struktura typu multimaster
- integrovaná funkce opakovače
- otevřený kruh, sběrnice nebo kombinace sběrnice a kruhu
- protokol podle SDLC/HDLC
- přenosová rychlost 62,5 nebo 125 kbit / s
- délka zprávy 10... 30 bytů
- střední průchodnost asi 100 zpráv / s při 62,5 k

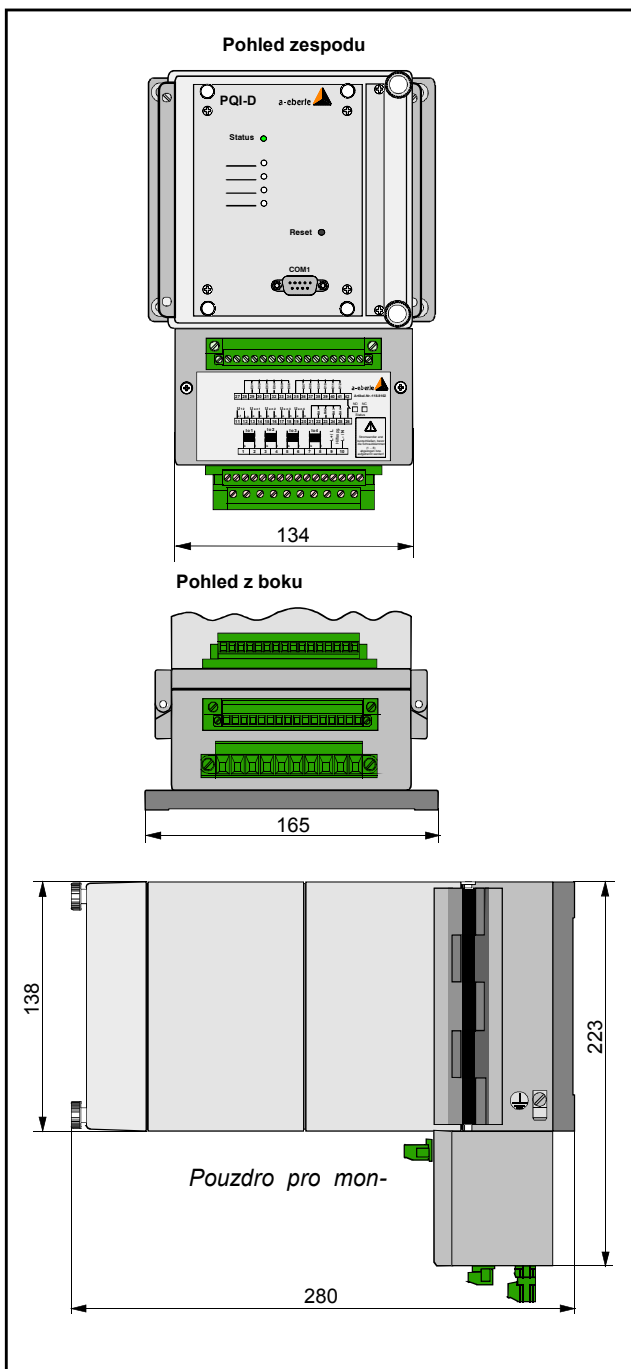
COM3

K připojení ≤ 5 modulů interface (BIN-D, ANA-D) v libovolné kombinaci ke každému PQI-D.

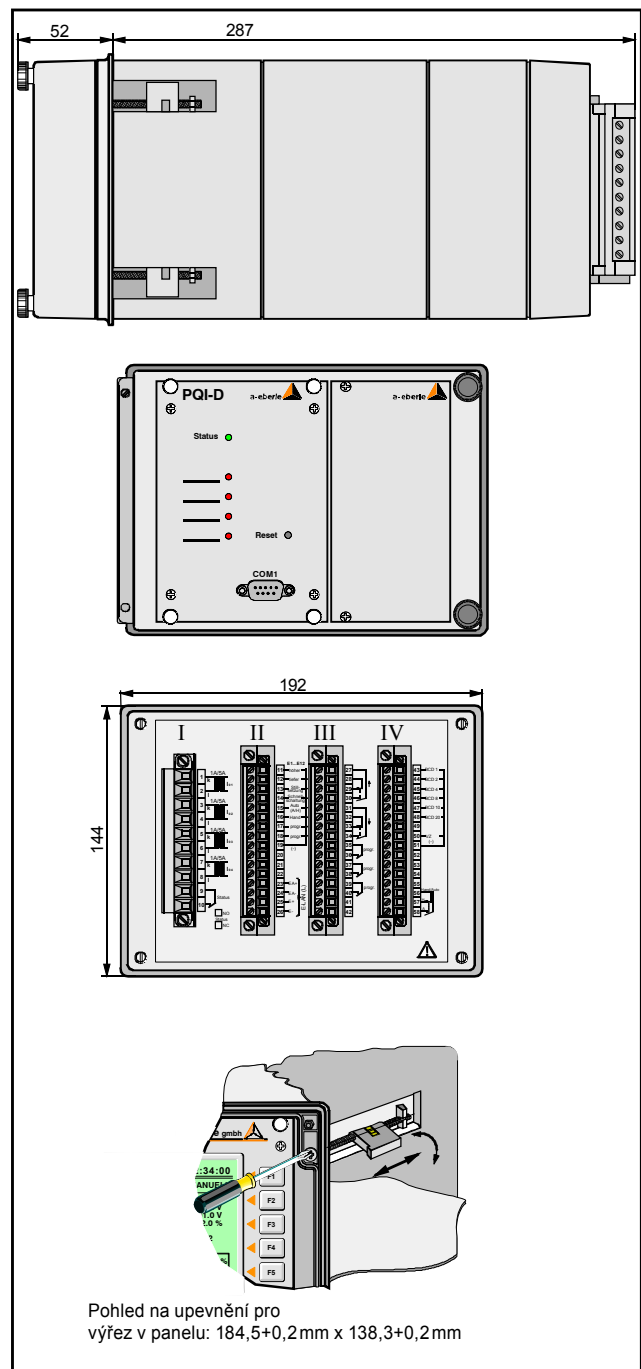
19" zásuvná karta v montážní skříni 84 TE, kód B92



Pohled zepředu



táž na stěnu 20TE, kód B90



Pouzdro pro montáž do rozváděče 30TE, kód B91

Hardwarové provedení přístrojů

Flexibility systému, tzn. přesného přizpůsobení speciálním požadavkům, lze dosáhnout i charakterem konfigurace hardware vstupů a výstupů.

V tabulkách 1 a 2 jsou uvedeny poznámky k různým možnostem.

V odstavci „Příklady aplikací“ byly z množiny celkem 15 možností vybrány jen některé obzvlášť typické možnosti.

Další přizpůsobení speciálním naprogramováním přístroje lze odsouhlasit individuálně.

Měřicí vstupy

Kód	
C0	4 napěťové vstupy (100 V)
C1	8 napěťové vstupy (100 V) pro systém dvojité sběrnice
C2	4 napěťové vstupy (100 V), 4 proudové vstupy (1 A / 5 A)

Tabulka 1

Binární vstupy a výstupy, analogové výstupy

Kód	BA	BE	AA	Status / živý kontakt
M00	-	-	-	-
M91	5	16	-	1
M92	2	6	4	1
M93	7	-	-	1
M94	-	-	8	-

Tabulka 2

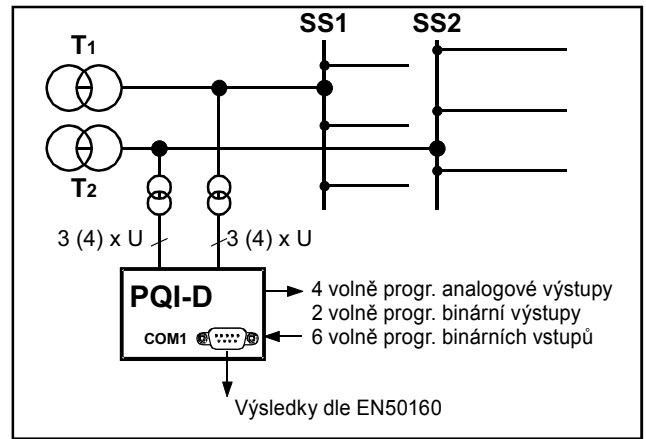
BA: reléové výstupy

BE: binární vstupy

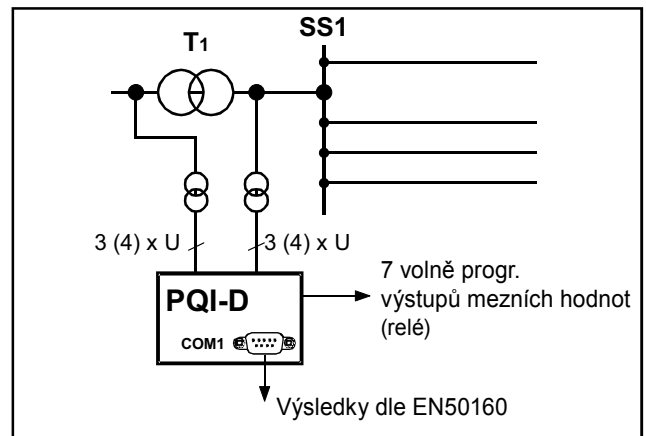
AA: analogové výstupy

Příklady aplikací (výběr)

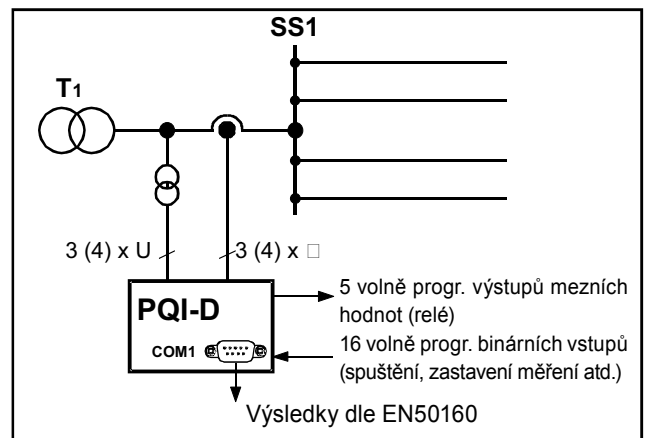
Kombinací kódových skupin „C“ a „M“ dostaneme 15 možných verzí přístroje. V následujícím jsou uvedeny čtyři typické verze hardware.



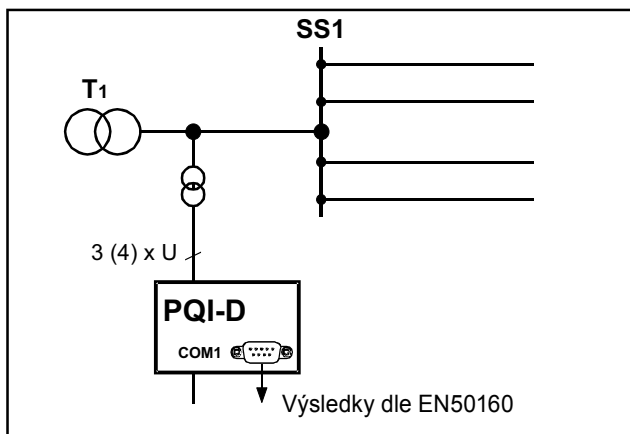
Kódy ... C1 M92 ...



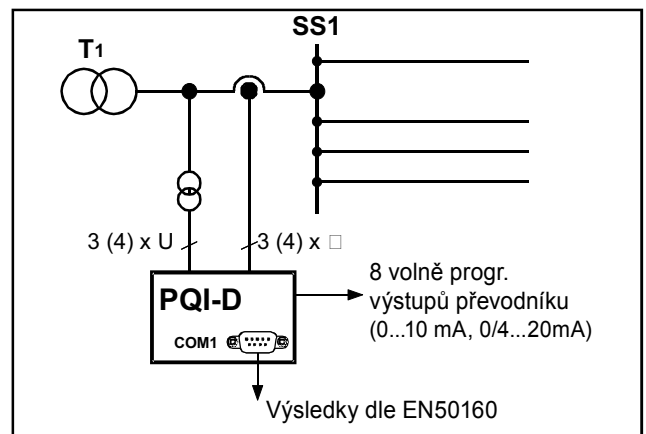
Kódy ... C1 M93 ...



Kódy ... C2 M91 ...



Kódy ... C0 ...



Kódy ... C2 M94 ...

Údaje pro objednávku

Pro stanovení údajů pro objednávku platí:

- Z kódů se stejným velkým písmenem se smí zvolit jen jeden.
- Jestliže za velkými písmeny kódu následují číslice 9, je nutný doplňující text.
- Jestliže za velkými písmeny kódu následují jen nuly, nemusí se tento kód v údajích pro objednávku uvádět.

VLASTNOST	KÓD		
Power-Quality Interface (18TE,3HE) pro síť středního a vysokého napětí podle DIN EN 50160 se dvěma rozhraními E-LAN pro komunikaci s REGSys komponentami REG-D, REG-DP, MMU-D a REG-DM. K výbavě patří COM 1, COM 2 a COM 3 a datová paměť 3MB	PQI-D		
Konstrukční provedení 19" zásuvná karta pouzdro pro montáž na stěnu 20TE (zapojení dle dohody) pouzdro pro montáž do rozváděče (zapojení dle dohody) namontováno do 19" rámu nebo skříně (konstrukční provedení a zapojení dle dohody)	B01 B90 B91 B92		
Napájecí napětí z měřené sítě AC 85V ... 110V ... 264V / DC 88V ... 220V ... 280V DC 18V ... 60V ... 72V	H0 H1 H2		
Konfigurace vstupů 4 měniče napětí 8 měničů napětí 4 měniče napětí, 4 měniče proudu	C0 C1 C2		
Vstupy a výstupy ne s 5 progr. bin. výstupy a 16 progr. bin. vstupy, stavové relé s 2 progr. bin. výstupy, 6 progr. bin. vstupy, 4 progr. analogovými výstupy, stavové relé se 7 progr. bin. výstupy, stavové relé s 8 progr. analogovými výstupy	M00 M91 M92 M93 M94		
Návod k použití německy anglicky francouzsky španělsky italsky	G1 G2 G3 G4 G5		

Příslušenství

POLOŽKA	KÓD		
Software WinPQ k archivování a vyhodnocování měřených dat PQI-D s následujícími základními funkcemi: <ul style="list-style-type: none"> • 32-bitové Windows programovací rozhraní • využití databáze SQL k ukládání měřených míst a měřených dat (referenční databáze: MySQL) • přístup na data prostřednictvím sítě TCP/IP • možnost vizualizace všech měřených veličin, které lze vyvolat z PQI-D, jako funkce času a jako statistická veličina 			



Kontaktní adresa:

A-Eberle s.r.o.
 Fügnerova 916/1 - 678 01 Blansko
 Telefon: +420 721 265 392
 E-Mail: a-eberle@a-eberle.cz
 Web: http: www.a-eberle.cz