

## Power Injektor für PQI-DA smart und PQI-DE

**Stecklösung zu Spannungsversorgung der Abgangsmesstechnik zur Messung von AC-Strömen über Rogowskispulen**

**Art.-Nr.:**

- **111.7080.15.3**



### 1. Verwendung

Mit I-Sense können zusätzliche Strommessungen mit einem PQI-DA Smart und PQI-DE durchgeführt werden, z. B. zur Messung von Strom Abgängen. Mehrere I-Sense-Geräte können mit einem RJ45-Kabel verkettet werden, das sowohl die Stromversorgung als auch den Datenbedarf bequem abdeckt.

Der Artikel 111.7080.15.3 wird zwischen dem PQI-DA Smart / PQI-DE und dem ersten I-Sense-Gerät verwendet, um eine 24-V-Gleichstromversorgung in die Dateneinspeisung einzukoppeln. Der Artikel hat folgende Merkmale:

- Kabel mit offenen Enden für den Anschluss an eine separate 24 V DC-Versorgung.
- RJ45-Buchse für RJ45-Patch-Verbindung zum ersten I-Sense-Gerät.
- Phoenix-Stecker zum direkten Anschluss an den PQI-DA smart / PQI-DA über COM1 RS-485-Port

### 2. Elektrische Eigenschaften

Belastbarkeit:	max. 16 x I-Sense
Spannungsversorgung	+24 V DC über offene Leitungsenden

### 3. Allgemeine Eigenschaften

Kabellänge:	Buchse bis Stecker (Mastergerät) ca. 30cm Buchse bis Leitungsenden (Netzteil) Ca. 55cm
Temperaturbereich, Betrieb:	-20 bis +60 °C
Temperaturbereich, Lagerung:	-40 bis +70 °C
Feuchtigkeit, Betrieb:	15 % bis 85 % (kein Kondensat)
Gewicht:	150g

## 4. Anschluss



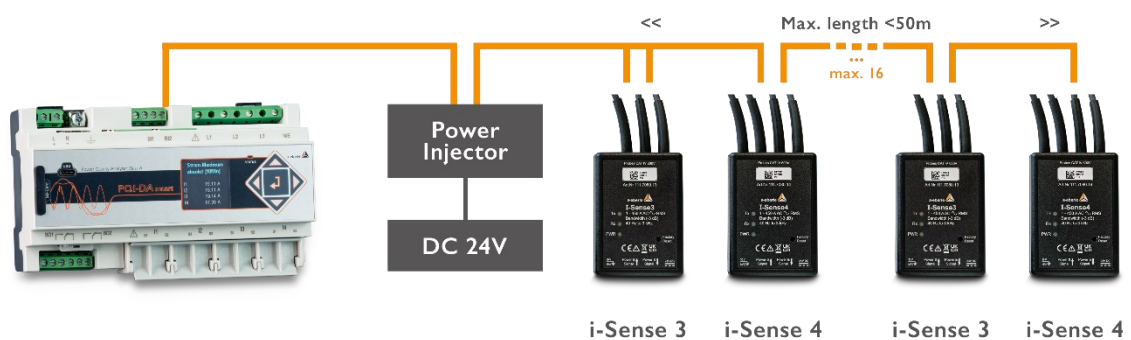
Stecker masterseitig    Buchse slaveseitig

Pin	Beschreibung Phoenix Stecker	Beschreibung RJ45 Buchse
1		
2		
3	GND	
4		Modbus B
5		Modbus A
6	Modbus B	
7	Modbus A	+24V
8	Nicht vorhanden	GND

Die Spannungsversorgung erfolgt über die mit Aderendhülsen versehenen Leitungsenden.

Aderfarbe	Versorgungsspannung
Weiß	+24V
Braun	GND

Mithilfe des Adapters wird auf der Seite der Buchse die Verbindung zum I-Sense und auf der anderen zum Geräte (COM) des PQI-DA smart / PQI-DE's aufgebaut. Durch "Verkettung" über die RJ45-Buchse können bis zu 16 Geräte/Abgänge mit Strom gespeist werden.



## 5. Bestellangaben

Zubehör	IDENT-Nr.
● <b>DIN-Schienen Netzteil 10W</b> , 90 → 264V ac, 24V dc / 400mA, HxBxT: 91mm x 18mm x 57,5mm"	<b>111.7080.15.2</b>
● <b>Power Injektor I-Sense PQI-DA smart / PQI-DE</b> ; Adapterkabel um die I-Sense Geräte über ein Netzteil über Patchkabel versorgen zu können.	<b>111.7080.15.3</b>

### A. Eberle GmbH & Co. KG

Frankenstraße 160  
D-90461 Nürnberg

Tel.: +49 (0) 911 / 62 81 08-0  
Fax: +49 (0) 911 / 62 81 08 96  
E-Mail: [info@a-eberle.de](mailto:info@a-eberle.de)

<http://www.a-eberle.de>

Version: 29.01.2024 09:15

Copyright 2023 by A. Eberle GmbH & Co. KG

Änderungen vorbehalten.