

Kombinierter Erdschluss- und Kurzschlussanzeiger

EOR-1DS

- ▶ Kurzschlussfassung (gerichtet/ungerichtet)
- ▶ Erdschlussortung (transient und stationär)
- ▶ Kleinsignalsensor Eingänge
- ▶ Optional inkl. Stromsensoren o. 1A/5A Wandler
- ▶ Störschreiber (max. 32 GB)



1. Verwendung

Der kombinierte **Kurz- und Erdschlussanzeiger** des Typs EOR-1DS kann in kompensierten, isolierten und niederohmig und starr geerdeten Mittelspannungsnetzen eingesetzt werden.

Ein Summenstromwandler ist nicht erforderlich. Die Sensoren müssen auf geschirmten Kabeln installiert werden.

Im Betriebszustand muss der Anzeiger an eine externe Spannungsversorgung angeschlossen sein. Im Fehlerfall wird das EOR-1DS für den Meldebetrieb mindestens 4 h lang von einem long-life Kondensator versorgt.

1.1 Erdschlussortung

- **Wischerverfahren** in kompensierten und isolierten Netzen durch Einsatz des qu2 Verfahrens für
 - Einmalige Auswertung des transienten Vorgangs beim Erdschlusseintritt
 - Erkennung nieder- und hochohmiger Fehler
 - Kreisstrom Eliminierung bei Ringfahrweise
- **Wirkleistungsrichtung** bzw. $\cos(\varphi)$ -Verfahren (geeignete Wandler vorausgesetzt)
- **Blindleistungsrichtung** bzw. $\sin(\varphi)$ -Verfahren
- **Pulsortung** für kompensierte Netze
 - Pulsortung mit komplexer Auswertung
 - kein Summenstromwandler notwendig
 - unabhängig von der Verstimmung der E-Spule

1.2 Kurzschlussfassung

Für kompensierte, isolierte sowie starr geerdete Netze kann das EOR-1DS als ungerichteter Kurzschlussanzeiger als auch gerichteter Kurzschlussanzeiger verwendet werden.

- Phasenselektive Kurzschlussanzeige
- Erfassung von Erdkurzschlüssen

1.3 Leittechnikbindung

Neben der Anbindung des Anzeigers über vier frei parametrierbare Relaiskontakte und zwei fest vorgegebene Binäreingänge (Test, Reset) kann das EOR-1DS auch über eine **Modbus RTU** Anbindung via RS485 angebunden werden.

1.4 Generelle Merkmale

- OLED Display
- Konfiguration im Menü mittels Drehtaster, via MODBUS oder via SD-Karte mithilfe von vorkonfigurierten Parameterdateien
- Bis zu 32 GB Speicher für Störschriebe, Logbuch und Parametersatz Austausch via SD-Karte

1.5 Hardware Varianten



- EOR-1DS inkl. 3 Phasenstromsensoren (SR55)
- EOR-1DS für Kleinsignalsensoren (nur Anzeiger)
- EOR-1DS mit Aufsteckwandler 3IO + 3xLx (1 A / 5 A)
- EOR-1DS mit Aufsteckwandler 3IO (1 A / 5 A)
- EOR-1DS mit zusätzlichem Spannungsadapter für klassische 100 V Messung

2. Merkmale

2.1 qu2-Algorithmus (Wischer)

Mit dem qu2-Algorithmus können transiente Erdschlüsse bis zu einigen k Ω selektiv erkannt werden. Im Nullsystem können die gesunden Abgänge als Kondensatoren betrachtet werden. Um eine Verlagerungsspannung $u_0(t)$ zu erhalten, müssen diese Kondensatoren geladen werden. Die Ladung erfolgt über den Nullstrom $i_0(t)$ und ergibt die Ladung $q_0(t)$. In gesunden Abgängen gilt die Gleichung $q_0(t) = C_0 u_0(t)$. Wenn man $u_0(t)$ auf die x-Achse und $q_0(t)$ auf die y-Achse des qu-Diagramms aufträgt, so ergeben sich für gesunde Abgänge gerade Linien. Dieses Verhalten gilt nicht für den fehlerhaften Abgang. Bild 1 zeigt dieses Verhalten für einen niederohmigen Erdschluss.

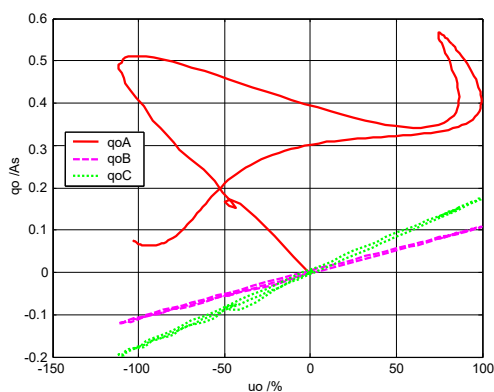


Bild 1: qu-Diagramm für niederohmigen Erdschluss

In parallelen Leitungen und in vermaschten Netzen entstehen Kreisströme, die zu einer fehlerhaften Anzeige führen können. Der verbesserte qu2-Algorithmus beseitigt diesen Einfluss durch eine Linearisierung um den Arbeitspunkt und einen nachgeschalteten, nichtlinearen Filter. Damit ist dieser der erste Algorithmus, der wirklich in einem vermaschten Netz funktioniert und eine erfolgreiche, gerichtete Auswertung durchführt.

Damit ergeben sich die folgenden Eigenschaften für den qu2-Algorithmus:

- Geeignet für Erdschlüsse bis zu mehreren k Ω
- Auslöseschwelle der Verlagerungsspannung u_{NE}
- Auslösestrom als äquivalente Leiter-Erde Kapazität
- Unterdrückung der Erdschlussanzeige in Abhängigkeit einer wählbaren Mindestdauer des Erdschlusses (Dauererdschluss-Meldung)
- Aufzeichnung der transienten Events im Logbuch
- Für die Bewertung kann entweder die gemessene oder die berechnete u_{NE} aus den drei Leiter-Erde-Spannungen verwendet werden

- Aufzeichnung des zugehörigen Störschriebs mit einstellbarer Vorgeschichte (0 .. 1 s) und einstellbarer Störschrieblänge (0 .. 3 s)
- Durch integrale Auswertung werden Störungen durch höherfrequente Signale stark reduziert
- Der qu2-Algorithmus verwendet, im Vergleich zum Standard-Wischerverfahren, einen wesentlich größeren Zeitbereich für die Bewertung der Fehlerrichtung
- Rücksetzen der Anzeige durch ein externes Signal, im Menü, automatisch nach einer bestimmten Zeitspanne oder am Ende des Erdschlusses

2.2 Blindleistungsrichtungsverfahren für isolierte Netze: $\sin(\varphi)$

- Die Anregeschwellen für die Verlagerungsspannung u_{NE} und den Summenstrom $3I_0$ sind einstellbar
- Für die Bewertung kann entweder der gemessene oder der aus den drei Phasen berechnete $3I_0$ verwendet werden
- Beim Blindleistungsrichtungsverfahren ist die Anforderungen an die Winkel-Genauigkeit zwischen Strom- und Spannungswandler geringer
- Rücksetzen der Anzeige durch ein externes Signal, im Menü, automatisch nach einer bestimmten Zeitspanne oder am Ende des Erdschlusses

2.3 Wirkleistungsrichtungsverfahren für gelöschte Netze: $\cos(\varphi)$

- Die Auslöseschwellen der Verlagerungsspannung u_{NE} und des Summenstromes $3I_0$ sind einstellbar
- Wählbare Betriebsarten:
 - Fehlerbegleitende Anzeige der Richtung der Wirkleistung des Nullsystems
 - Speichernde Anzeige bei Wattreststromerhöhung
- Beim Einsatz des Wirkleistungsrichtungsverfahrens ist die Winkelgenauigkeit zwischen Strom- und Spannungswandler zu beachten
- Zusätzliche ungerichtete Meldung für ungenaue Messungen (\geq Kl.1)
- Rücksetzen der Anzeige durch ein externes Signal, im Menü, automatisch nach einer bestimmten Zeitspanne oder am Ende des Erdschlusses

2.4 Pulsortung ohne Überkompensation

Für kompensierte Netze mit entsprechender Takteinrichtung zur Erzeugung eines Pulssignals im stationären Zustand des Erdschlusses.

Die Methode der Pulsortung basiert auf den drei Phasenströmen. Dabei weist der Pulsortungs-Algorithmus des EOR-1DS entscheidende Vorteile bei der Pulserkennung gegenüber klassischen Pulsortungsrelais auf:

- Pulsortung mit komplexer Auswertung
- kein separater Summenstromwandler notwendig
- unabhängig von der Verstimmung der E-Spule
- Pulsortung mit verteilten E-Spulen möglich
- Sowohl symmetrischer Puls als auch unsymmetrischer Puls führen auch bei hochohmigen Fehlern zum richtigen Ergebnis
- Rücksetzen der Anzeige durch ein externes Signal, im Menü, automatisch nach einer bestimmten Zeitspanne oder am Ende des Erdschlusses

2.5 Ungerichteter Kurzschluss

- Einstellbarer Ansprech-Schwellwert
- Rücksetzen der Anzeige durch ein externes Signal, im Menü, automatisch nach einer bestimmten Zeitspanne oder am Ende des Kurzschlusses

2.6 Gerichteter Kurzschluss

- Gerichtete Anzeige durch Auswertung der Leiter-Erde-Spannungen
- Einstellbarer Ansprech-Schwellwert
- Rücksetzen der Anzeige durch ein externes Signal, im Menü, automatisch nach einer bestimmten Zeitspanne oder am Ende des Kurzschlusses

2.7 Anwendbarkeit der Verfahren

Die folgende Tabelle zeigt die Anwendbarkeit der verschiedenen Verfahren des EOR-1DS in Abhängigkeit der Genauigkeitsklasse der Wandler und Sensoren.

Vorhandene Wandler / Sensoren			Wischer q ₂ (gerichtet)	Pulsortung (ungerichtet)	sin(φ) (gerichtet)	cos(φ) (gerichtet)	cos(φ) (gerichtet + ungerichtet)	Kurzschluss (gerichtet)	Kurzschluss (ungerichtet)	Erdkurzschluss (gerichtet)	Erdkurzschluss (ungerichtet)
I ₀	3·I _L	3·U _L									
	X			X					X		X
	X	X	X	X	X	X	X	X	X	X	X
X											X
X	X			X					X		X
X		X	X		X	X	X			X	X
X	X	X	X	X	X	X	X	X	X	X	X

Legende der Mindestanforderung an die Wandler und Sensor Genauigkeitsklasse:	
	>= Kl. 1
	<= Kl. 1
	<= Kl. 0.5 + Phasensensoren/-wandler vorsortiert bzgl. Amplituden- und Winkelfehler

2.8 Leittechnikbindung

Neben der Anbindung des Anzeigers über vier frei parametrierbare Relaiskontakte und zwei fest vorgegebene Binäreingänge (Test, Reset) kann das EOR-1DS auch über eine **Modbus RTU** Anbindung via RS485 angebunden werden. Hierbei können in der Standard-Registerzuordnung alle Information und Meldungen abgefragt, sowie ein Großteil der verfügbaren Parameter verändert werden. Alle Informationen sind auch bei Ausfall der Versorgungsspannung abrufbar (long life Kondensator). Zudem können auch kundenspezifische Registerzuordnungen implementiert werden.

2.9 Störschreiber bis 32 GB Speicher

Störschriebe mit einer Länge von bis zu 4 Sekunden @ 2 kps werden auf der internen SD-Karte im Falle eines erkannten Kurz- oder Erdschlusses gespeichert. Dabei werden der Strom, Spannung und Status Meldungen abgespeichert. SD-Karten mit einer Speichergröße von 2 GB bis 32 GB sind einsetzbar.

2.10 Logbuch

- Anzeige wichtiger Meldungen direkt am EOR-1DS
- Ausführliche Aufzeichnung des Logbuchs auf eine unterstützte SD-Karte
- Aufzeichnung im ASCII Format und direkt lesbar
- Events und Änderungen in der Konfiguration werden mit Zeitstempel gespeichert

2.11 Binäre Eingänge

- 2 Binäre Eingänge mit fester Funktionsbelegung (Test und Reset)
- Nur potenzialfrei verwendbar

2.12 Binäre Ausgänge (Relais)

- 4 frei konfigurierbare Relaisausgänge (bistabil, NO/NC)
- Dauer-/Sofort- oder Wischerkontakt (Zeit wählbar)
- Alle Ortungsalgorithmen und der Status können frei auf die Relais parametrierbar werden
- Mehrere Meldungen sind kombinierbar (ODER-Verknüpfung)

3. Menüführung

Das EOR-1DS kann vollständig über den Drehtaster konfiguriert werden. Das Display befindet sich normalerweise im Standby-Modus, d.h. im ausgeschalteten Zustand. Durch Drücken des Drehtasters an der Vorderseite des Gerätes kann das Display aktiviert werden.

Zuerst werden ggf. anstehende Kurz- und/oder Erdschlussmeldungen anhand eines dreiphasigen Bildes dargestellt.

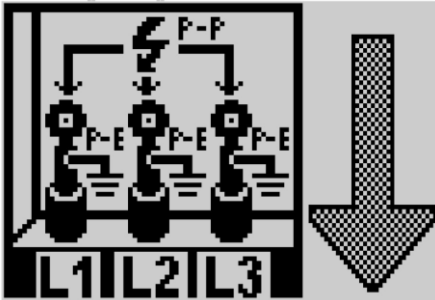


Bild 2: Dreiphasiger Kurzschluss Richtung Leitung

Nach Drücken des Drehtasters gelangt man anschließend auf die Übersichtsseiten, die über Drehen des Drehtastern durchgescrollt werden können.

a-eberle		
Status:		
L1	Status	OK
L2	Status	OK
L3	Status	OK
E	Status	OK

Bild 3: Status Phasen L1, L2, L3 und Erdleiter

a-eberle		
Übersicht 1/2:		
Methode	Relais	
>I	AN	R12--
>Ie	AUS	R--3-
Wisch	AUS	R----
Puls.	AN	R---4

Bild 4: Übersicht Kurz- und Erdschlussverfahren inkl. zugewiesener Relais

Des Weiteren werden u.a. die folgenden Seiten dargestellt, auf welchen die aktuellen Werte von Strom, Spannung, Phasenwinkel aller drei Leiter, das Nullsystem sowie die Gesamtleistungen für P, Q und S als auch die Phasen- und Nullsystemleistungen angezeigt werden.

a-eberle		
Strom:		
I1	23	A
I2	22	A
I3	23	A

a-eberle		
Spg. Unen = 20 kV		
U1	11.7	KV
U2	11.6	KV
U3	11.7	KV

a-eberle		
3I0, U0, φ0		
3I0	0.8	A
U0	0.2	KV
φ0	0.5	°

a-eberle		
Wirkleistung:		
P1	120	kW
P2	123	kW
P3	119	kW
P0	3	kW

Bild 5: Übersicht von Strom, Spannung, Nullsystem und Wirkleistung

Durch weiteres Drücken auf den Drehtaster wird das Hauptmenü aufgerufen, von welchem aus alle Parameter gesetzt werden können.

➔ 1
Hauptmenue:
Einstellungen
➔ Test/Reset
System
Display aus
SD Karte
zurueck

Bild 6: Hauptmenü zur Parametrierung

4. Technische Kennwerte

4.1 Vorschriften und Normen

DIN EN 61010-1:2020-03
 DIN EN 61010-2-030:2011-07
 DIN EN 61326-1:2013
 CISPR 11:2015 (EN55011)



4.2 Wechselspannungseingang LRM

Kapazitiver Spannungsabgriff an LRM Systemen

Messspannung	0 ... 60 VAC
Kurvenform	Sinus
Frequenzbereich der Grundwelle	48 ... 52 Hz
Bürde	10 MΩ
Genauigkeit	± 3%

4.3 Wechselspannungseingang Kleinsignal U06

Kleinsignalsensoren mit 200 kΩ Nennbürde und $U_n = 3,25 \text{ V} / \sqrt{3}$ z.B. Sensoren von ABB, Greenwood-Power, Zelisko, etc. (U_n einstellbar)

Messspannung	0 ... 4 VAC
Kurvenform	Sinus
Frequenzbereich der Grundwelle	48 ... 52 Hz
Bürde	200 kΩ
Genauigkeit	± 1%

4.4 Wechselspannungseingang Kleinsignal U07

Kleinsignalsensoren mit 2 MΩ Nennbürde und $U_n = 3,25 \text{ V} / \sqrt{3}$ z.B. Sensoren von ABB, Greenwood-Power, Zelisko, etc. (U_n einstellbar)

Messspannung	0 ... 4 VAC
Kurvenform	Sinus
Frequenzbereich der Grundwelle	48 ... 52 Hz
Bürde	2 MΩ
Genauigkeit	± 1%

4.5 Wechselspannungseingang U10

Klassische Spannungswandler mit 100 V bzw. 110 V; alle Angaben bezogen auf den Anschluss am U10 Adapter; Wechselspannungseingang am Anzeiger selbst wie Merkmal U06

Messspannung	0 ... 150 VAC
Kurvenform	Sinus
Frequenzbereich der Grundwelle	48 ... 52 Hz
Bürde	10 MΩ
Genauigkeit	± 1,5%

4.6 Wechselstromeingang Kleinsignal C10

Induktive Kleinsignalsensoren mit $U_n = 225 \text{ mV}$, z.B. Sensoren von ABB, Greenwood-Power, Zelisko, etc. (U_n einstellbar)

Messspannung	0 ... 420 mVAC
Kurvenform	Sinus
Frequenzbereich der Grundwelle	48 ... 52 Hz
Bürde	1 MΩ
Genauigkeit	± 1%

4.7 Wechselstromeingang C11

SR55 Rogowski Phasenstromwandler

Messstrom	0 ... 2500 A
Kurvenform	Sinus
Frequenzbereich der Grundwelle	48 ... 52 Hz
Genauigkeit	± 3%
Kabellänge Sensor	8 m
Leiterdurchmesser	13 – 55 mm
Leitertyp	<ul style="list-style-type: none"> nur für geschirmte Kabel Kabelschirm (Erde) muss pro Phase zurückgeführt werden, damit ein Strom auf dem Schirm die Messung nicht beeinflusst

4.8 Wechselstromeingang C21/C25

Klassische Stromwandler 1 A / 5 A sekundär; alle Angaben bezogen auf den Anschluss am C21 bzw. C25 Adapter

Messstrom	0 ... 12 A
Kurvenform	Sinus
Frequenzbereich der Grundwelle	48 ... 52 Hz
Eigenverbrauch	≤ 0,1 VA
Genauigkeit	± 1 %
Überlastbarkeit	10 A dauernd 30 A für 10 s 60 A für 1 s 500 A für 5 ms

4.9 Binäre Eingänge

Eingangsspannung	Potentialfrei
------------------	---------------

4.10 Binäre Ausgänge

Potentialtrennung	Von allen geräteinternen Potentialen galvanisch getrennt
Kontaktbelastung (Maximalwerte für ohmsche Last)	AC 150 V / 0,4 A DC 30 V / 2 A DC 150 V / 0,25 A
minimale Schaltspannung	1 mV
Schaltzahl	> 10 ⁵ elektrisch
Typ	Bistabile Relais, parametrierbar als Öffner oder Schließer

4.11 Serielle RS485 Schnittstelle

Typ	2-Draht RS485 Schnittstelle
Potentialtrennung	galvanisch getrennt
Anschluss	geschirmtes Kabel
120 Ω Terminierung	Terminierung nicht vorhanden ggf. extern terminieren

4.12 Versorgungsspannung

DC	20 V - 240 V
AC	48 V – 240 V
Leistungsaufnahme DC	0,6 W (max 1,0 W)
Leistungsaufnahme AC	1,9 VA (max 2,6 VA)
Meldebetrieb durch long-life Kondensator - ohne Blinklampe und Display AUS	Min. 12 h
Meldebetrieb durch long-life Kondensator - mit Blinklampe und Display AUS	Min. 4 h
Meldebetrieb durch long-life Kondensator - mit Display AN	Min. 7 min

4.13 Leiternenddaten

Länge Aderendhülle bzw. der abisolierten Leitung	8 bis 10 mm
Querschnitt mit Aderendhülle	1,0 mm ²
Querschnitt ohne Aderendhülle	1,5 mm ²

4.14 Grenzwertüberwachung

Grenzwerte	Programmierbar
Ansprechzeiten	Programmierbar
Alarmanzeigen	Programmierbar: Relais; Display

4.15 Messwert-Speicherung

Nicht flüchtig	≤ 32 GB
----------------	---------

4.16 Umgebungsparameter

Referenztemperatur	23°C ± 1 K
Funktion	-20 °C ... +65 °C
Transport und Lagerung	-25 °C ... +65 °C
Relative Luftfeuchte	5 % ... 95 % nicht kondensierend
Einsatzhöhe ü. N.N.	Bis 2000 Meter

Wir regeln das.

4.17 Gewicht

EOR-1DS C10 ohne Adapter	0,19 kg
EOR-1DS C11 mit 3x Rogowskiwandlern	1,24 kg
EOR-1DS C21/C25 mit Aufsteckwandler	0,31 kg
EOR-1DS C21/C25 mit U10 Adapter	0,48 kg

4.18 Elektrische Sicherheit

DIN EN 61010-1:2020-03

DIN EN 61010-2-030:2011-07

Schutzart:	IP40
Schutzklasse	II
Verschmutzungsgrad	2
Messkategorie (nur U10-Adapter)	III/150 V
Messkategorie (nur U10-Adapter)	II/300 V
Überspannungskategorie	II

Arbeitsspannungen

50 V	150 V	240 V
Kleinsignaleingänge, LRM Eingang	Relaisausgänge	Hilfsspannung

4.19 Elektromagn. Verträglichkeit

Immunität	DIN EN 61326-1:2013
Emissionen	CISPR11 (EN55011)

4.20 Besonderheiten EOR-1DS

- SD-Karte hinter abnehmbarer Front, hierzu muss die frontseitige Schraube gelöst werden
- Im Gegensatz zum EOR-1D ist keine Batterie mehr unterhalb der abnehmbaren Front, da diese durch long-life Kondensatoren ersetzt wurde
- SD-Karte für Firmware Updates, Parameter Updates, Störschriebe und Logbücher nutzbar



Bild 7: EOR-1DS mit abgeschraubter Frontplatte für Zugang zur SD-Karte

4.21 Maße Anzeiger

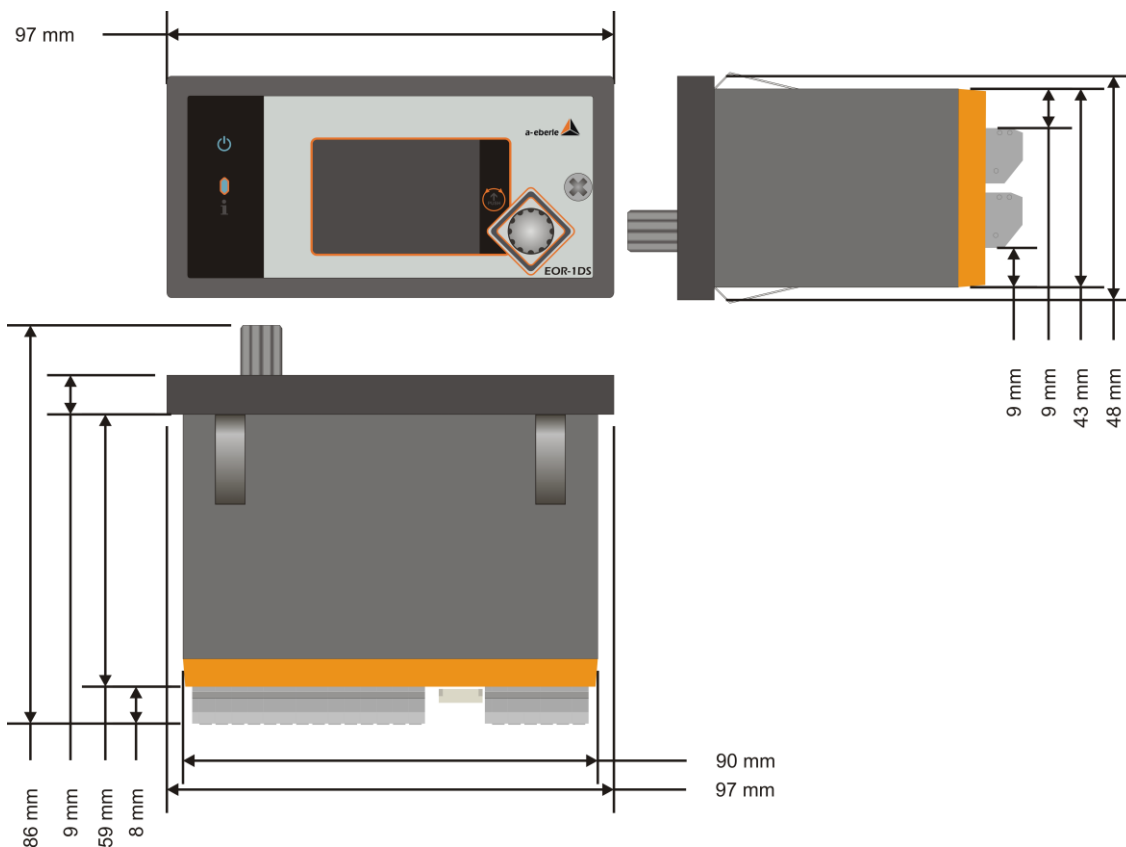


Bild 8: Maße EOR-1DS



Erforderlicher Schalttafelausschnitt

92+0,8 mm x 45+0,6 mm (IEC 61554 / DIN 43700)

4.22 Maße Phasenstromsensoren (Bestandteil von EOR-1DS Art. 119.9006.11xx)



Bild 9: Montage des Phasenstromwandlers

ACHTUNG!
Kabelschirm ist wieder zurück zu führen

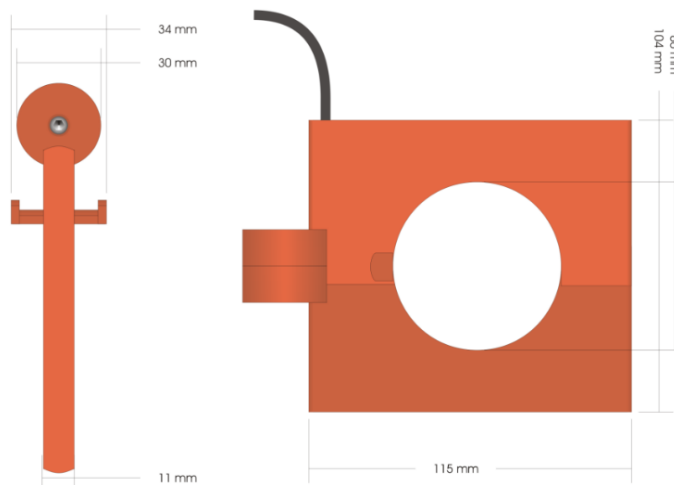


Bild 10: Maße Stromsensor (Phase)

3x Rogowski-Klappwandler im Set der Artikelnummer 119.9006.11xx enthalten

4.23 Maße Stromadapter C21/C25 und Spannungsadapter U10

In den folgenden Abbildungen ist der Stromadapter C21 für klassische Strommessung von 1 A bzw. 5 A Messsignalen sowie der Spannungsadapter U10 für klassische Spannungsmessung von 100 / 110 V dargestellt. Das Merkmal C25 hat im Vergleich zum Merkmal C21 lediglich den Stromwandler 3I₀. Die Adapter können mittels Halterahmen auf dem Gerät oder mittels Hutschienenadapter abgesetzt montiert werden.

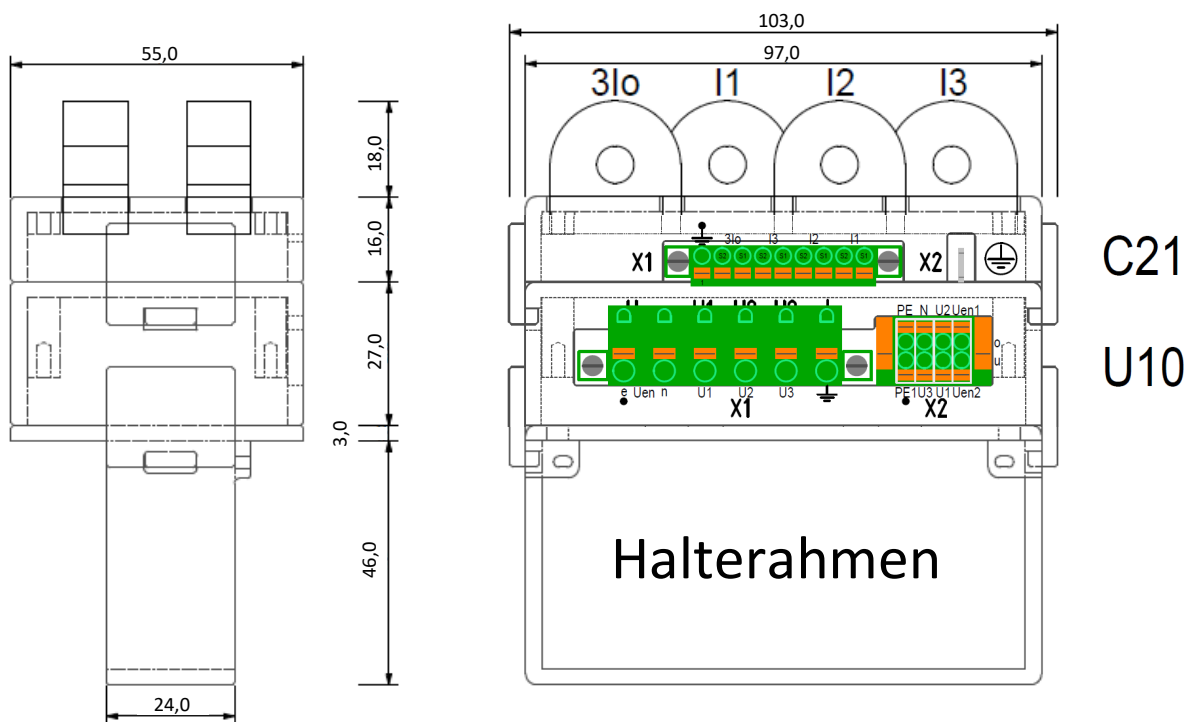


Bild 11: C21 Adaptermodul für Strommessung 1 A / 5A und U10 Adaptermodul für Spannungsmessung 100 V / 110 V inkl. Halterahmen für Montage auf EOR-1DS

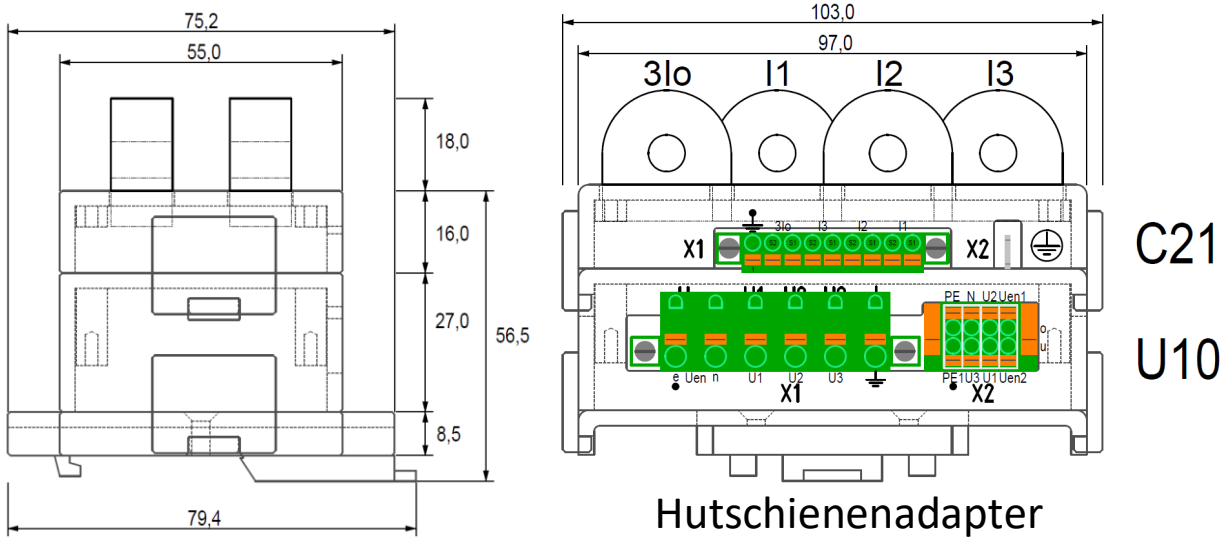


Bild 12: C21 Adaptermodul für Strommessung 1 A / 5A und U10 Adaptermodul für Spannungsmessung 100 V / 110 V inkl. Hutschienenadapter für abgesetzte Montage

4.24 Anschlussbelegung Anzeiger

PIN	Funktion
1	Modbus GND
2	Modbus A
3	Modbus B
4	Reset extern (nur potentialfrei verw.)
5	Wurzel (Reset extern / Test extern)
6	Test extern (nur potentialfrei verw.)
7	Stromsensor L1
8	Stromsensor L1 GND
9	Stromsensor L2
10	Stromsensor L2 GND
11	Stromsensor L3
12	Stromsensor L3 GND
13	Stromsensor 3I0
14	Stromsensor 3I0 GND

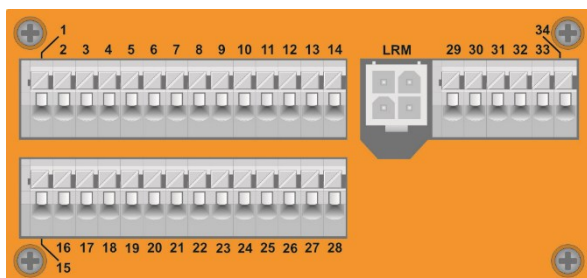


Bild 13: Anschlüsse EOR-1DS

PIN	Funktion
LRM	4 polige Buchse für LRM System (U-Messung)
29	Spannungssensor L1
30	Spannungssensor GND
31	Spannungssensor L2
32	Spannungssensor GND
33	Spannungssensor L3
34	Spannungssensor GND

PIN	Funktion
15	Hilfsspannung 20..240 VDC / 48..240 VAC
16	Hilfsspannung 20..240 VDC / 48..240 VAC
17-19	nicht belegt
20	Blinklampe BL4.1/BL6/BL7 (braun)
21	Blinklampe BL4.1/BL6/BL7 (weiß)
22	nicht belegt
23	nicht belegt
24	Relais Wurzel 1..4
25	Relais 1 / Status
26	Relais 2
27	Relais 3
28	Relais 4

4.25 Anschlussbelegung C21/C25 Stromadapter

Nr.	Bezeichnung	Funktion	Farbocode Kabelader	Klemme Adapter	Klemme EOR-1DS	Querschnitt
X1	Phasenstrom L1	I1 - S1	weiß	X1-9	7	0,5 – 1,5 mm ²
		I1 - S2	braun	X1-8	8	
	Phasenstrom L2	I2 - S1	grün	X1-7	9	
		I2 - S2	gelb	X1-6	10	
	Phasenstrom L3	I3 - S1	grau	X1-5	11	
		I3 - S2	rosa	X1-4	12	
	Nullstrom 3I0	3I0 - S1	blau	X1-3	13	
3I0 - S2		rot	X1-2	14		
	Kabelschirm	Kabelschirm	schwarz	X1-1	-	
	Erdung Kabelschirm	Kabelschirm	frei für Kundenanschluss	Flachsteckhülse 6,3 mm	-	2,5 mm ²

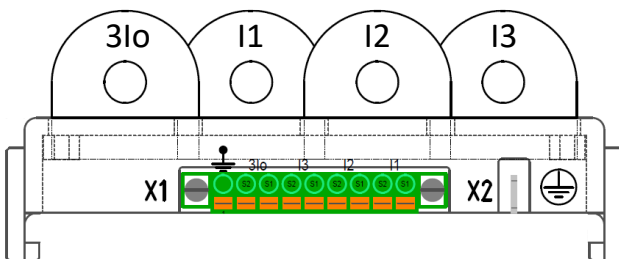

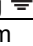


Bild 14: Anschlussklemmen Stromadapter C21 (3I0 + I1..3) bzw. C25 (nur 3I0)

4.26 Anschlussbelegung U10 Spannungsadapter

Nr.	Bezeichnung	Funktion	Farbocode Kabelader	Klemme Adapter	Klemme EOR-1DS	Querschnitt
X1	Nullspannung U0	Uen - e	-	X1-1	-	0,5 – 2,5 mm ²
		Uen - n	-	X1-2	-	
	Phasenspannung L1	U1	-	X1-3	-	
	Phasenspannung L2	U2	-	X1-4	-	
	Phasenspannung L3	U3	-	X1-5	-	
	Messbezug 	Mess-PE	-	X1-6	-	
X2	Nullspannung U0	n.v.	-	-	-	0,5 – 1,5 mm ²
		n.v.	-	-	-	
	Phasenspannung L1	U1	weiß	X2-3u	29	
	Phasenspannung L2	U2	braun	X2-3o	31	
	Phasenspannung L3	U3	grün	X2-2u	33	
	Messbezug 	PE	gelb	X2-2o	32	
	Kabelschirm	Kabelschirm	schwarz	X2-1u	-	
Erdung Kabelschirm	Kabelschirm	frei für Kundenanschluss	X2-1o	-		

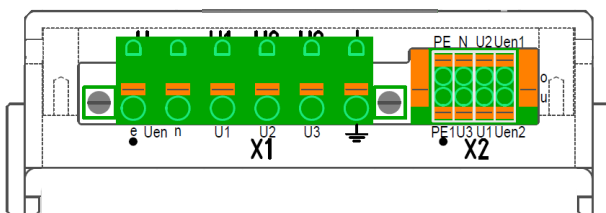


Bild 15: Anschlussklemmen U10 Spannungsadapter für 100 / 110 V

5. Zubehör für EOR-1DS

5.1 Externe Blinklampe

Optional sind externen Blinklampe verfügbar. Die Blinklampen Typ BL4.1 und BL7 sind zur Wandmontage und Typ BL6 zur Oberflächenmontage vorgesehen. Typ BL7 verfügt zusätzlich über eine Richtungsanzeige.



Abbildung 1: Typ BL4.1



Abbildung 2: Typ BL7



Abbildung 3: Typ BL6

Typ	Beschreibung	Kabellänge	Artikelnr.
BL4.1	Ohne Richtungsanzeige zur Wandmontage	6m	119.9100.06
BL7	Mit Richtungsanzeige zur Wandmontage	6m	119.9103.06
BL6	Ohne Richtungsanzeige zur Oberflächenmontage	6m	119.9102.06

5.2 LRM Adapterkabel

Optional stehen zudem die folgenden LRM - Adapterkabel als Zubehör zum Anschluss der Spannung von einem LRM-System an die AMP-Buchse des EOR-1DS zur Verfügung:



Abbildung 4: LRM Adapter



Abbildung 5: Y-LRM Adapter

Typ	Beschreibung	Artikelnr.
LRM Adapter	4 poliger AMP-Stecker an beiden Enden	582.8114.xx
Y-LRM Adapter	3-mal Flachstecker/-buchse auf 4 poligen AMP-Stecker	582.8113.xx



Das EOR-1DS stellt keine zweite Koppelkapazität zur Verfügung, um die Spannung über einen kapazitiven Stützer zu messen. Es muss ein dafür geeignetes Gerät verwendet werden, welches eine geeignete Koppelkapazität zur Verfügung stellt (bspw. Capdis oder WEGA Systeme). Das EOR-1DS kann lediglich parallel an ein solches System angeschlossen werden.

5.3 Kleinsignalsensoren

Zelisko Sensor (teilbar) 1 Satz (3 Stk.)

Geteilter Phasenstromsensor zur Leistungs- und Kurzschlussfassung 300 A / 0.225 V Kl. 0,5 bis 200 % danach 5P10 (Innen-Ø: 55mm). Auch vorsortiert als Satz erhältlich.

Sensor Typ	Kabellänge	Artikelnr.
SMCS/T-JW1002	3,7m	330.1510
SMCS/T-JW1002 vorsortiert	3,7 m	330.1510.00



Zelisko Sensor (teilbar) Kabelumbauwandler für 3Io Erfassung

Kabelumbauwandler für 3Io Erfassung mit Übersetzungsverhältnis 60 A / 0.225 V; (Innen-Ø: 120mm), Kl. 0,5.

Sensor Typ	Kabellänge	Artikelnr.
GAE120/SENS-JW1003	3,7m	330.1515



Zelisko Strom- und Spannungs-Kombisensor (bis 12/24/36 kV) für Freiluftanlagen

Der Freiluftkombisensor vereint die Funktion eines Spannungs- und Stromsensors in einer Form. Durch die Bauform und die spezielle Giesharzmischung kann das Produkt im Freien verwendet werden. Der Kombisensor ist mit einem Isolationsniveau bis zu 36 kV lieferbar. (Stromsensor Kl. 0,5 5P20 / Spannungssensor Kl 0,5 3P)

Sensor Typ	Kabellänge	Artikelnr.
SMVS-K1112 (bis 12kV Isolationsn.)	-	330.1512.12
SMVS-K1112 (bis 24kV Isolationsn.)	-	330.1512.24
SMVS-K1112 (bis 36kV Isolationsn.)	-	330.1512.36



5.4 Stromwandler mit kleiner Nennbürde

Phasenstromwandler für Laststrom und Kurzschlussfassung ELEQ TQ50 (Innen-Ø: 42mm, Nennbürde 0,5 VA)

Wandler typ	Kabellänge	Artikelnr.
250/1 A (Kl.1)	5,0 m	330.1502
300/1 A (Kl.1)	5,0 m	330.1503
400/1 A (Kl.0,5)	5,0 m	330.1 504
500/1 A (Kl.0,5)	5,0 m	330.1505
600/1 A (Kl.0,5)	5,0 m	330.1506



6. Bestellangaben

Für die Festlegung der Bestellangaben gilt:

- Von den Kennungen mit gleichem Großbuchstaben darf nur eine gewählt werden
- Wenn den Großbuchstaben der Kennung nur Nullen folgen, kann diese Kennung in der Bestellangabe entfallen

Merkmal	Kennung
<p>Kombinierter Kurz- und Erdschlussanzeiger EOR-1DS</p> <ul style="list-style-type: none"> ● Für ungerichtete sowie gerichtete Erd- und Kurzschlussanzeige mit Störschreiber und Logbuch auf SD-Karte für vereinfachte Störanalysen ● Leistungsmesser ● Schalttafeleinbaugeschäft mit 4 Relais und 2 binären Eingängen ● Kleinsignalspannungseingänge 3x ULx sowie Kleinsignalsstromeingänge 1x 3I0 + 3x ILx ● LRM Schnittstelle für kapazitive Spannungserfassung ● Push-In Klemmen ● inkl. MODBUS RTU Protokoll ● 8GB-Flash-Speicher ● Weitbereichsnetzteil und long-life Kondensator für >4h Meldebetrieb 	EOR-1DS
<p>Eingangskonfiguration Strom (Kleinsignalsensoreingänge immer inkl.):</p> <ul style="list-style-type: none"> ● Ohne zusätzliche Stromwandler Art.-Nr.: 119.9006.10xx ● Strommessung über Rogowskisensoren direkt an den Mittelspannungskabeln; Inkl. 3 Stk. Rogowski-Phasenstromsensoren, jeweils 8 m Anschlusskabel, kein Kabelumbauwandler notwendig Art.-Nr.: 119.9006.11xx ● Strommessung über Rogowskisensoren direkt an den Mittelspannungskabeln; Inkl. 3 Stk. Rogowski-Phasenstromsensoren, jeweils 4 m Anschlusskabel, kein Kabelumbauwandler notwendig Art.-Nr.: 119.9006.12xx ● Inkl. Aufsteckadapter (Art.Nr. 119.8881.21) für 4 Stk. Stromwandler für 1A / 5A (1 x 3I0, 3 x ILx), Montage via Halterahmen am Gerät, Anschlusskabellänge 0,3m / 1,5m / 3,0m wählbar Art.-Nr.: 119.9006.21xx.xx ● Inkl. Aufsteckadapter (Art.Nr. 119.8881.21) für 4 Stk. Stromwandler für 1A / 5A (1 x 3I0, 3 x ILx), Montage via Hutschienenadapter, Anschlusskabellänge 0,3m / 1,5m / 3,0m wählbar Art.-Nr.: 119.9006.21xx.xx ● Inkl. Aufsteckadapter (Art.Nr. 119.8881.25) für 1 Stk. Stromwandler für 1A / 5A (1 x 3I0) (EWR22-Ersatz), Montage via Halterahmen am Gerät, Anschlusskabellänge 0,3m / 1,5m / 3,0m wählbar Art.-Nr.: 119.9006.25xx.xx ● Inkl. Aufsteckadapter (Art.Nr. 119.8881.25) für 1 Stk. Stromwandler für 1A / 5A (1 x 3I0) (EWR22-Ersatz), Montage via Hutschienenadapter, Anschlusskabellänge 0,3m / 1,5m / 3,0m wählbar Art.-Nr.: 119.9006.25xx.xx 	<p>C10</p> <p>C11</p> <p>C12</p> <p>C21.Fxx</p> <p>C21.Dxx</p> <p>C25.Fxx</p> <p>C25.Dxx</p>

Merkmale	Kennung
Eingangskonfiguration Spannung (Kleinsignalsensoreingänge und LRM immer inkl.) <ul style="list-style-type: none"> ● Kleinsignalspannungseingänge mit 200 kΩ Bürde Art.-Nr.: 119.9006.xx06 ● Kleinsignalspannungseingänge mit 2 MΩ Bürde Art.-Nr.: 119.9006.xx07 ● 4 Stk. Spannungseingänge bis 120V für klassische 100V Wandler (inkl. externem Adapter (Art.Nr. 119.8881.10), Montage via Halterahmen am Gerät, Anschlusskabellänge 0,3m / 1,5m / 3,0m wählbar) Art.-Nr.: 119.9006.xx10.xx ● 4 Stk. Spannungseingänge bis 120V für klassische 100V Wandler (inkl. externem Adapter (Art.Nr. 119.8881.10), Montage via Hutschienenadapter am Gerät, Anschlusskabellänge 0,3m / 1,5m / 3,0m wählbar) Art.-Nr.: 119.9006.xx10.xx 	U06 U07 U10.Fxx U10.Dxx
Kundenspezifische Parametrierung <ul style="list-style-type: none"> ● Ohne ● Mit 	K0 K1

Zubehör	Artikelnummer
Adapter für Hutschienenmontage EOR-1DS <ul style="list-style-type: none"> ● Zur flexiblen Montage des EOR-1DS auch auf vorhandener Hutschiene, Set bestehend aus 2 Tragschienenadaptern, Schrauben von EOR-1DS Rückseite werden für Adaptermontage wieder benötigt 	564.0495
Adapterkabel EOR-1DS <ul style="list-style-type: none"> ● LRM Y-Adapterkabel für 4,8 mm Flachstecker, <ul style="list-style-type: none"> ○ Kabellänge 0,3 m ○ Kabellänge 1,0 m ○ Kabellänge 1,5 m ● LRM Verbindungskabel für 2 x 4-Pol Stecker, <ul style="list-style-type: none"> ○ Kabellänge 0,3 m ○ Kabellänge 1,0 m ○ Kabellänge 1,5 m 	582.8113.03 582.8113.10 582.8113.15 582.8114.03 582.8114.10 582.8114.15
Blinklampen EOR-1DS <ul style="list-style-type: none"> ● BL6 ohne Richtungsanzeige zur Oberflächenmontage, Kabellänge 6 m ● BL4.1 ohne Richtungsanzeige zur Wandmontage, Kabellänge 6 m ● BL7 mit Richtungsanzeige zur Wandmontage, Kabellänge 6 m 	119.9102.06 119.9100.06 119.9103.06

Zubehör	Artikelnummer
Kleinsignalsensoren (siehe auch Kapitel 5.3)	
<ul style="list-style-type: none"> ● 1 Satz (3 Stk.) Sensoren, teilbar <ul style="list-style-type: none"> ○ Zelisko SMCS/T-JW1002, Anschlusslänge 3,7 m ○ Zelisko SMCS/T-JW1002, vorsortiert, Anschlusslänge 3,7 m 	 330.1510 330.1510.00
<ul style="list-style-type: none"> ● 1x Sensor Kabelumbauwandler für 3Io Erfassung, teilbar <ul style="list-style-type: none"> ○ Zelisko GAE120/SENS-JW1003, Anschlusslänge 3,7 m 	330.1515
<ul style="list-style-type: none"> ● 1x Strom- und Spannungs-Kombisensor (bis 12/24/36 kV) für Freiluftanlagen <ul style="list-style-type: none"> ○ Zelisko SMVS-K1112 (bis 12 kV Isolationsn.) ○ Zelisko SMVS-K1112 (bis 24 kV Isolationsn.) ○ Zelisko SMVS-K1112 (bis 36 kV Isolationsn.) 	330.1512.12 330.1512.24 330.1512.36
Stromwandler mit kleiner Nennbürde (siehe auch Kapitel 0)	
<ul style="list-style-type: none"> ● Phasenstromwandler für Laststrom und Kurzschluss erfassung ELEQ TQ50 (Innen-∅: 42mm, Nennbürde 0,5 VA) <ul style="list-style-type: none"> ○ ELEQ TQ50 250/1 A (Kl.1), Anschlusslänge 5,0 m ○ ELEQ TQ50 300/1 A (Kl.1), Anschlusslänge 5,0 m ○ ELEQ TQ50 400/1 A (Kl.0,5), Anschlusslänge 5,0 m ○ ELEQ TQ50 500/1 A (Kl.0,5), Anschlusslänge 5,0 m ○ ELEQ TQ50 600/1 A (Kl.0,5), Anschlusslänge 5,0 m 	330.1502 330.1503 330.1504 330.1505 330.1506
Zusätzliche C21 & U10 Adapter, Anschlusskabel und Montagesets	
<ul style="list-style-type: none"> ● C21 Adapter ● C25 Adapter ● U10 Adapter ● C21 bzw. C25 Anschlusskabel Länge: 0,3 m ● C21 bzw. C25 Anschlusskabel Länge: 1,5 m ● C21 bzw. C25 Anschlusskabel Länge: 3,0 m ● U10 Anschlusskabel Länge: 0,3 m ● U10 Anschlusskabel Länge: 1,5 m ● U10 Anschlusskabel Länge: 3,0 m ● Montageart Halterahmen am Gerät für C21/C25/U10 Adapter ● Montageart Hutschienenadapter für C21/C25/U10 Adapter 	119.8881.21 119.8881.25 119.8881.10 582.8221.03 582.8221.15 582.8221.30 582.8210.03 582.8210.15 582.8210.30 564.0801.51 564.0802.50



A. Eberle GmbH & Co. KG

Frankenstraße 160

D-90461 Nürnberg

Tel.: +49 (0) 911/62 81 08-0

Fax: +49 (0) 911/62 81 08 96

E-Mail: info@a-eberle.de

<http://www.a-eberle.de>

Ausgabe vom: 26.02.2025

Version: TD_EOR-1DS_DE_20250226.docx

Copyright 2013 - 2025 von A. Eberle GmbH & Co. KG

Änderungen vorbehalten.